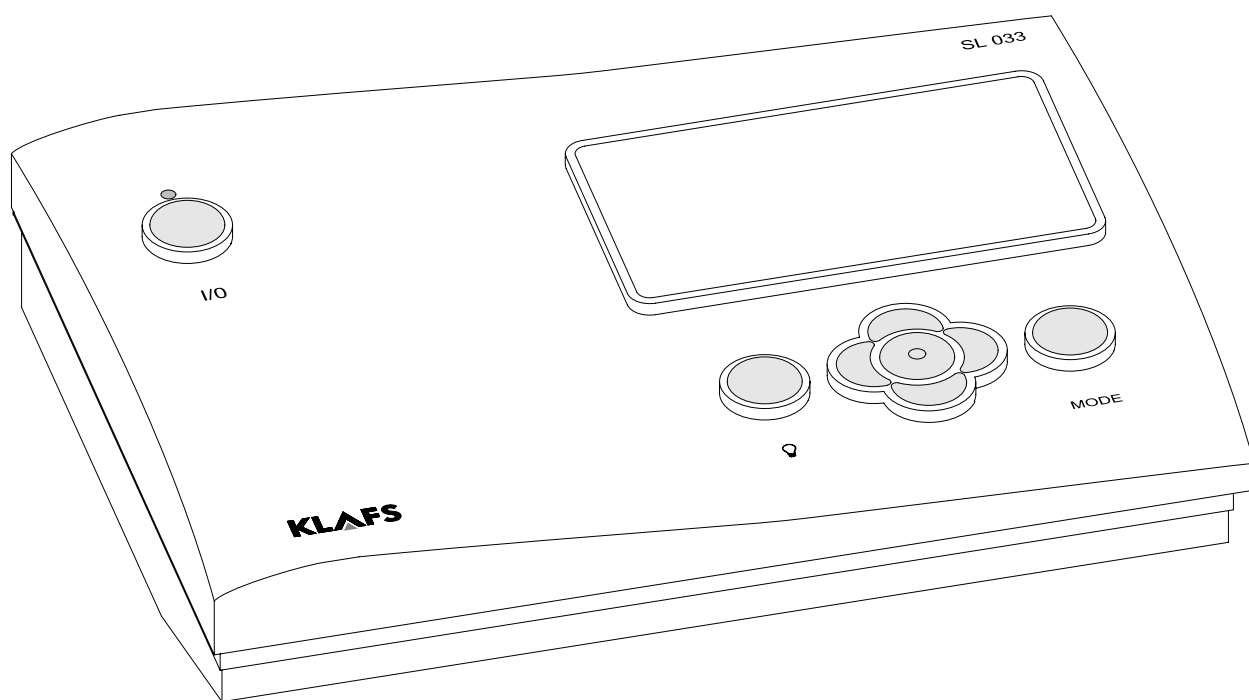


Bedienungsanleitung

Klafs Sauna/Infrarot/Softclima/Infraclima mit Steuerung Typ SL 033

KLAFS
MY SAUNA AND SPA



Inhaltsverzeichnis

Seite

1.	Kurzbeschreibung Steuerung SL 033	3
2.	Bestimmungsgemäße Verwendung	4
3.	Allgemeine Sicherheitshinweise	4
4.	Bedien- und Anzeigeelemente	5
4.1.	Display Steuerung SL 033	5
5.	Bedienen	6
5.1.	Kabinenlicht ein-/ausschalten	6
5.2.	Uhrzeit und Wasserhärte einstellen	6
5.3.	Standby ein-/ausschalten	6
5.4.	Sauna starten	7
5.5.	Infrarot starten	7
5.6.	Softclima starten	8
5.7.	Infraclima starten	8
5.8.	Programm beenden	9
5.9.	Wandofen - Verdampfer in Betrieb nehmen	10
5.10.	Wandofen - Verdampfer außer Betrieb nehmen	11
5.11.	PLURIS - Verdampfer in Betrieb nehmen	12
5.12.	PLURIS - Verdampfer außer Betrieb nehmen	13
6.	Individuell einstellen	14
6.1.	Programm wählen	14
6.2.	Temperatur einstellen	14
6.3.	Luftfeuchtigkeit einstellen, Softclima oder Infraclima	14
6.4.	Badezeit einstellen	15
6.5.	Vorwahlbetrieb einstellen	15
7.	Sollte etwas nicht funktionieren	16
7.1.	Fehleranzeige auf dem Display	16
7.2.	Mögliche weitere Fehler	17
8.	Wartung und Pflege	18
8.1.	Wandofen - Verdampfer entkalken	19
8.2.	PLURIS - Verdampfer entkalken	20
9.	Notizen	21
10.	Anschriften	24

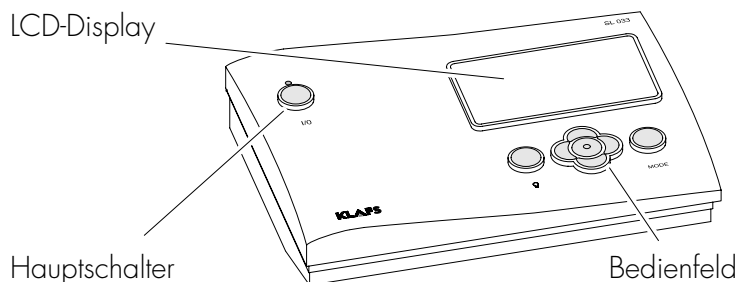
1. Kurzbeschreibung Steuerung SL 033

Die Klafs-Steuerung bietet Ihnen die Möglichkeit, Ihre Sauna komfortabel zu betreiben. Zu jeder Badeform stehen fest programmierte Standardprogramme zur Verfügung.

Sie können die Einstellungen jedes Standardprogramms verändern. Diese Veränderungen werden in einem Individualprogramm abgespeichert. Zu jeder Badeform steht je ein Individualprogramm zur Verfügung.

Folgende Betriebswerte sind im Rahmen der Einstellbereiche über das Bedienfeld vor und während des Betriebs veränderbar:

- Temperatur
- Luftfeuchtigkeit
- Start- und Betriebszeit.



Badeform

SAUNA

Sauna

mit Temperaturen von 85 °C bis ca. 95 °C und einer geringen relativen Luftfeuchtigkeit.

☞ Bei Sauna mit Flächenheizung können Temperaturen von max. 90 °C erreicht werden.

Infrarot

mit Wandtemperaturen von 50 °C bis max. 60 °C und besonders mildem Klima. Dies führt zu einer Lufttemperatur von ca. 35 °C bis 40 °C.

Softclima

Softclima

als mildes und feuchtes Bad, mit Temperaturen von 48 - 60 °C und einer einstellbaren Luftfeuchtigkeit.

Infraclima

mit Wandtemperaturen von 50 °C bis max. 60 °C und einer einstellbaren Luftfeuchtigkeit. Dies führt zu einer Lufttemperatur von ca. 35 °C bis 40 °C.

☞ Bei beiden Badeformen wird die Temperatur geregelt und die Luftfeuchtigkeit getaktet durch eine Mikroprozessor-Steuerung.



Jede Badeform in Ihrer Klafs-Saunakabine soll Ihrer Gesundheit und der Gesundheitsvorsorge nützen.

Deswegen: Im Rahmen Ihrer Gesundheit und Ihres Wohlbefindens baden!

Das gilt für:

- Temperatur
- Luftfeuchtigkeit
- Badedauer.

Richten Sie sich nicht nur nach den vorgegebenen Badezeiten, sondern auch nach Ihrem Befinden. Verlassen Sie die Kabine, sobald Sie sich nicht mehr wohl fühlen.

Technische Daten Steuerung SL 033

Steuerung Typ SL 033: 1/ N/ PE 230 V, 50-60 Hz, max. 3,3 kW

Raumbedingungen: Temperatur 0 °C bis 25 °C, Luftfeuchtigkeit max. 80 % r.F.

2. Bestimmungsgemäße Verwendung

Die Steuerung ist für den beim VDE oder TÜV geprüften und freigegebenen Saunaofen mit oder ohne Verdampfer bestimmt.

Die Steuerung ist nur für den bestimmungsgemäßen Gebrauch bestimmt. Dieser setzt auch die Einhaltung der vom Hersteller vorgeschriebenen Bedienungs-, Montage- und Serviceanleitungen voraus. Bei nicht bestimmungsgemäßem Gebrauch oder eigenmächtigen Veränderungen an der Steuerung haftet der Hersteller nicht für die hieraus resultierenden Schäden. Das Risiko trägt allein der Benutzer.

Die Steuerung dürfen nur Personen bedienen, warten und instand halten, die hiermit vertraut und über die Gefahren unterrichtet sind. Einschlägige VDE-Vorschriften sowie sonstige allgemein anerkannte sicherheitstechnische Regeln einhalten!

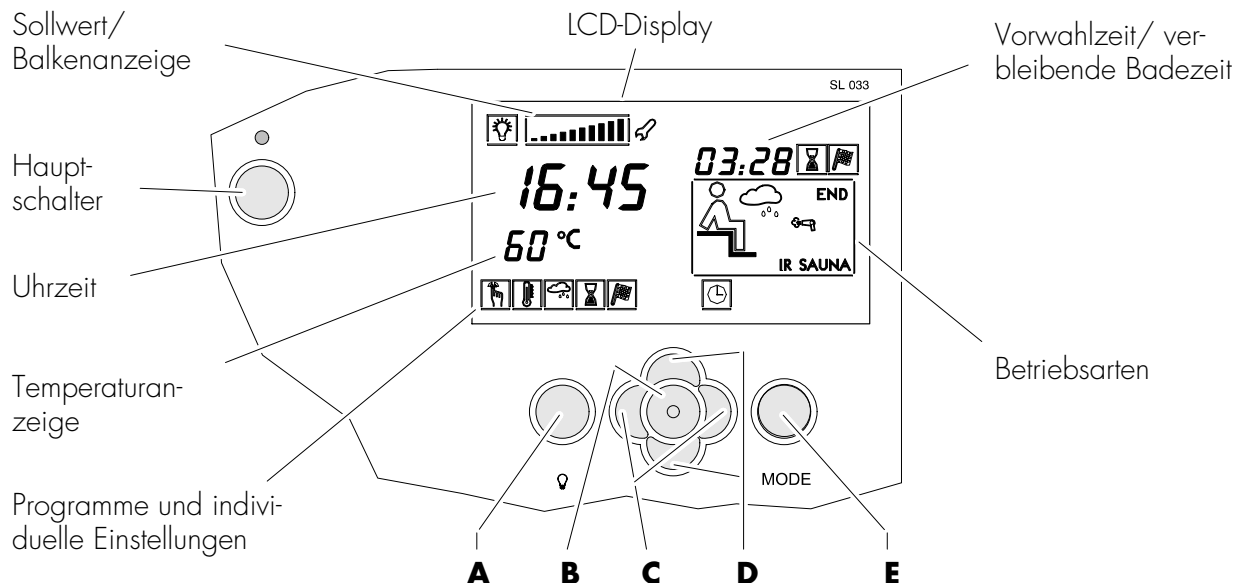
3. Allgemeine Sicherheitshinweise

Vor Inbetriebnahme die Bedienungsanleitung und die Sicherheitshinweise durchlesen und beachten!

- Vor dem Öffnen des Steuergehäuses die Steuerung vom Netz trennen!
 - Bei Störungen, die ein zugelassener Elektrofachmann nicht beheben kann, den Klafs-Kundendienst benachrichtigen!
 - Nur Original Klafs-Ersatzteile verwenden!
 - Eigenmächtige Veränderungen an der Steuerung sind nicht zulässig!
 - Die Montage der Steuerung gemäß der Montageanleitung durchführen!
 - Elektro-Leitungen innerhalb der Kabine und der Kabinenwände müssen silikonisiert sein.
 - Vergewissern Sie sich immer vor Inbetriebnahme der Steuerung, dass keine brennbaren Gegenstände auf oder beim Saunaofen liegen. **BRANDGEFAHR!**
 - Die Sauna nicht zum Wäschetrocknen verwenden!
 - Aufgussmittel nie in konzentrierter Form aufgießen. Nur die angegebenen Konzentrationen verwenden (auf 1 Liter Wasser ca. 20-30 Tropfen)!
 - Als Aufgussmittel sind nur die Klafs-Aufgussextrakte zulässig!
 - Flasche mit Aufgussmittel niemals in der Kabine aufbewahren!
 - Kontrollieren Sie regelmäßig den Saunaofen auf Beschädigungen.
 - Kräuterauszüge, wie sie bei Softclima verwendet werden, niemals direkt in den Verdampfer geben. Die Verdampferschale außerhalb der Kabine zu einem Viertel mit Wasser füllen und die Kräuterauszüge gemäß dem Hinweis auf der Flasche tropfenweise zufügen. Danach die Verdampferschale wieder an der Befüllereinheit anbringen!
 - Dieses Gerät kann von **Kindern** ab 8 Jahren und darüber sowie von Personen mit verringerten physischen, sensorischen oder mentalen Fähigkeiten oder Mangel an Erfahrung und Wissen benutzt werden, wenn sie beaufsichtigt oder bezüglich des sicheren Gebrauchs des Gerätes unterwiesen wurden und die daraus resultierenden Gefahren verstehen. **Kinder** dürfen nicht mit dem Gerät spielen. Reinigung und **Benutzer-Wartung** dürfen nicht von Kindern ohne Beaufsichtigung durchgeführt werden.
-

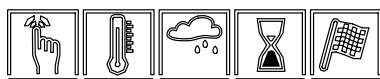
4. Bedien- und Anzeigeelemente

4.1. Display Steuerung SL 033



Taste:	Bezeichnung:	Funktion:
	Hauptschalter	Standby der Steuerung ein-/ausschalten. Bei Standby ein, erscheint im Display die Uhrzeit.
	A Taste Licht	Kabinenlicht ein-/ausschalten. ☞ Nur bei eingeschaltetem Hauptschalter.
	B Taste OK	Werte übernehmen/speichern.
	C Tasten links/rechts	Auswählen des Symbols für die Programme oder individuellen Einstellungen.
	D Tasten auf/ab	Auswählen eines Programms oder Verändern von einstellbaren Werten.
	E Taste MODE	Auswahl der Betriebsart: Sauna, Infrarot, Softclima, Infraclima oder Programmende.

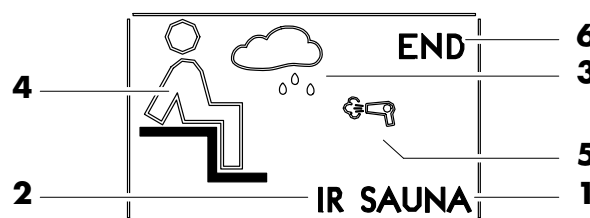
Symbole für Programme und individuelle Einstellungen:



1 2 3 4 5

1. Programme
2. Temperatur
3. Luftfeuchtigkeit (nur bei Softclima/Infraclima)
4. Badezeit
5. Vorwahlbetrieb
6. Uhrzeit einstellen.

Symbole für Betriebsarten:




- 1 Sauna
- 2 Infrarot
- 3 Softclima
- 2+3 Infraclima
- 4 Kabine badebereit
- 5 Nachtrocknung
- 6 Programmende.

5. Bedienen

5.1. Kabinenlicht ein-/ausschalten

☞ Vorbedingung: Hauptschalter der Steuerung einschalten.

1. Die Taste  drücken.

☞ Das Symbol  erscheint im Display, wenn das Kabinenlicht eingeschaltet ist.

5.2. Uhrzeit und Wasserhärte einstellen

Uhrzeit einstellen

1. Die Steuerung am Hauptschalter einschalten.

2. Die Taste MODE drücken.


☞ Die Menüleiste erscheint.

3. Das Menüsymbol  mit den Tasten links/rechts  auswählen.

☞ Auf dem Display blinken die Uhrzeit und das Servicesymbol.

4. Die Uhrzeit mit den Tasten auf/ab  einstellen.

☞ Mit jedem Tastendruck wird der Wert um 1 Minute verändert. Mit dem Halten der Taste ändert sich der Wert schneller.

5. Den eingestellten Wert mit der Taste  bestätigen.

☞ Die Uhrzeit hört auf zu blinken.


6. Die Taste MODE drücken, bis im Display END erscheint.

Wasserhärte einstellen


7. Die Steuerung am Hauptschalter ausschalten.

8. Die Taste  gedrückt halten und gleichzeitig den Hauptschalter einschalten.

☞ Es erscheint die Anzeige zum Einstellen der Wasserhärte.

9. Die Wasserhärte mit den Tasten auf/ab  einstellen.

☞ Der Einstellbereich liegt zwischen 0 und 30 °dH. Die Wasserhärte beim zuständigen Wasserwerk erfragen.

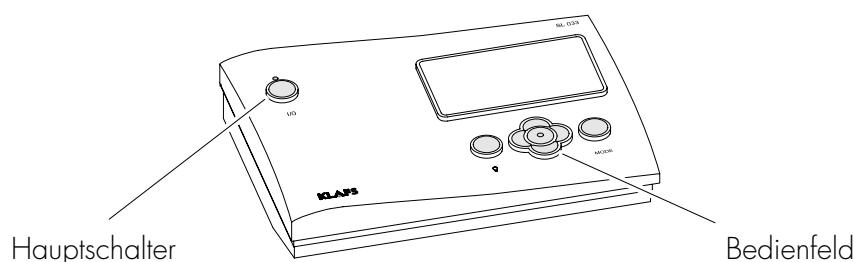
10. Den eingestellten Wert mit der Taste  bestätigen.

☞ Die Anzeige hört auf zu blinken. Steuerung schaltet in Standby. Auf dem Display erscheint die Uhrzeit.

5.3. Standby ein-/ausschalten

1. Den Hauptschalter betätigen.





☞ Bei eingeschaltetem Hauptschalter befindet sich die Steuerung im Standby und lässt sich über das Bedienfeld bedienen. Im Display erscheint die Uhrzeit.



5. Bedienen

Voraussetzung/Hinweis für die nachfolgende Bedienung:

- Die Steuerung ist Standby geschaltet. Im Display erscheint die Uhrzeit.
- ☞ Drei Sekunden nach der letzten Tastenbetätigung startet automatisch das angewählte Programm.
- ☞ *) Die angegebenen Kabinentemperaturen bei Infrarot - Infraclima beziehen sich auf Umgebungstemperaturen von 20 °C - 25 °C.

Programme - Temperatur:		Programme - Temperatur/Luftfeuchte:		
Sauna	Infrarot *)	Softclima	Infraclima *)	Luftfeuchte
1 Individualprogramm	1 Individualprogramm	1 Individualprogramm	1 Individualprogramm	Individualprogramm
2 80 °C	2 34 °C	2 50 °C	2 34 °C	
3 85 °C	3 37 °C	3 55 °C	3 36 °C	
4 90 °C	4 40 °C	4 57 °C	4 38 °C	
		5 60 °C	5 40 °C	

5.4. Sauna starten




BRANDGEFAHR!

Kontrollieren Sie immer vor Inbetriebnahme der Steuerung, dass keine brennbaren Gegenstände auf oder am Saunaofen liegen.




Zum Saunieren den Wassertank vom Verdampfer entleeren.

☛ Siehe Kapitel 5.10., 5.12. - Verdampfer außer Betrieb nehmen.

1. Die Taste MODE drücken.
- ☞ Im Display erscheint die zuletzt gewählte Betriebsart und deren Einstellungen.
2. Ggf. die Taste MODE erneut drücken bis der Schriftzug SAUNA im Display erscheint.
- ☞ Nach Ablauf der Aufheizphase erscheint das Symbol Badegast  im Display. Die Kabine ist badebereit.
- ☛ Wollen Sie Werte für das gewählte Programm ändern - siehe Kapitel 6.

5.5. Infrarot starten

1. Die Taste MODE drücken.
- ☞ Im Display erscheint die zuletzt gewählte Betriebsart und deren Einstellungen.
2. Ggf. die Taste MODE erneut drücken bis der Schriftzug IR im Display erscheint.
- ☞ Nach Ablauf der Aufheizphase erscheint das Symbol Badegast  im Display. Die Kabine ist badebereit.
- ☛ Wollen Sie Werte für das gewählte Programm ändern - siehe Kapitel 6.

5. Bedienen

5.6. Softclima starten

➤ Zum Bedienen die Voraussetzungen und die Programmtabelle auf Seite 7 beachten!



BRANDGEFAHR!

Kontrollieren Sie immer vor Inbetriebnahme der Steuerung, dass keine brennbaren Gegenstände auf oder am Saunaofen liegen.

➤ Den Verdampfer wie unter 5.9., 5.11. beschrieben in Betrieb nehmen.

1. Die Taste MODE drücken.

☞ Im Display erscheint die zuletzt gewählte Betriebsart und deren Einstellungen.

2. Ggf. die Taste MODE erneut drücken bis das Symbol Wolke ☁ ohne IR im Display erscheint.

☞ Nach Ablauf der Aufheizphase erscheint das Symbol Badegast  im Display. Die Kabine ist badebereit.

➤ Wollen Sie Werte für das gewählte Programm ändern - siehe Kapitel 6.

5.7. Infraclima starten

➤ Zum Bedienen die Voraussetzungen und die Programmtabelle auf Seite 7 beachten!



BRANDGEFAHR!

Kontrollieren Sie immer vor Inbetriebnahme der Steuerung, dass keine brennbaren Gegenstände auf oder am Saunaofen liegen.

➤ Den Verdampfer wie unter 5.9., 5.11. beschrieben in Betrieb nehmen.

1. Die Taste MODE drücken.

☞ Im Display erscheint die zuletzt gewählte Betriebsart und deren Einstellungen.

2. Ggf. die Taste MODE erneut drücken bis der Schriftzug IR und das Symbol Wolke ☁ im Display erscheinen.

☞ Nach Ablauf der Aufheizphase erscheint das Symbol Badegast  im Display. Die Kabine ist badebereit.

➤ Wollen Sie Werte für das gewählte Programm ändern - siehe Kapitel 6.

5. Bedienen

5.8. Programm beenden



Der Bade- oder Vorwahlbetrieb lässt sich während des laufenden Programms beenden.

1. Die Steuerung beendet das Programm mit Ablauf der Badezeit automatisch oder
 2. Das Badeprogramm vorzeitig Beenden - Taste MODE drücken, bis der Schriftzug END im Display erscheint.
- ☞ Drei Sekunden nach der letzten Tastenbetätigung endet automatisch das Bade-Programm. Die Steuerung schaltet automatisch in Standby. Im Display erscheint die Uhrzeit.
3. Nach Softclima/Infraclima aus hygienischen Gründen das nicht verbrauchte Wasser aus dem Wassertank und dem Verdampfer-System ablassen.
- ☛ Siehe Kapitel 5.10., 5.12. - Verdampfer außer Betrieb nehmen.



Das zuletzt angewandte Badeprogramm wird bei Programmende gespeichert. Nach dem Aufrufen der Badeprogramme über die Taste MODE zeigt die Steuerung das zuletzt angewandte Badeprogramm als erstes an.

Automatisches Nachlaufprogramm nach Softclima/Infraclima

- ☞ War Softclima/Infraclima länger als 10 Minuten in Betrieb, startet mit Programmende automatisch das Nachlaufprogramm. Dabei erscheint im Display das Symbol Fön . Die noch verbleibende Programmzeit zum Nachlaufprogramm erscheint an der rechten Digitalanzeige zusammen mit dem Symbol Sanduhr .
- ☞ Die Flächenheizung heizt erneut auf, dadurch entsteht ein erhöhter Luftwechsel. Mit dieser Maßnahme wird die Kabine belüftet.
- ☞ Nach Ablauf des Nachlaufprogramms schaltet die Steuerung automatisch in Standby. Im Display erscheint die Uhrzeit.

Die Kabine nach dem Nachlaufprogramm belüften

4. Nach dem Beenden des Nachlaufprogramms die Kabinentür vorübergehend öffnen!

5. Bedienen

5.9. Wandofen - Verdampfer in Betrieb nehmen

Verdampfer befüllen



Den Verdampfer im kalten Zustand befüllen.
Wassermenge für die vorgesehene Badedauer einfüllen.

Verdampfer nachfüllen



Wenn Sie den Verdampfer im warmen Zustand nachfüllen:
Der Temperaturunterschied führt im Tank zu mechanischen Spannungen, die sich beim Nachfüllen ggf. durch ein Geräusch bemerkbar machen.



Heiße Oberflächen - Verbrennungsgefahr!


Der Ofen oder die Verdampferschale (2) kann heiß sein. Die Verdampferschale nur mit Handschuhen anfassen.

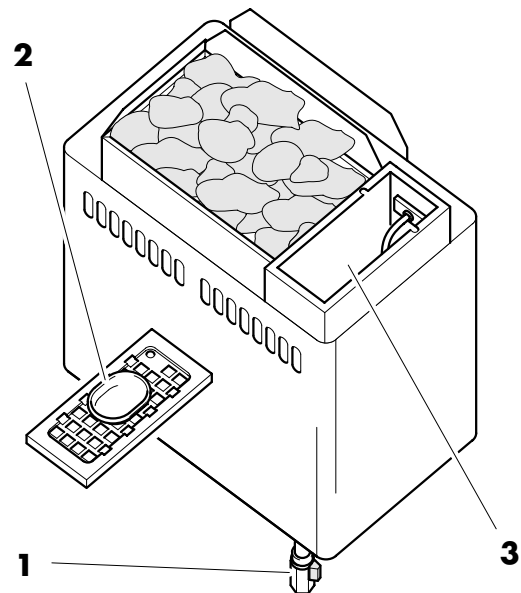
1. Den Ablasshahn (1) schließen.
2. Die Verdampferschale (2) abnehmen.



Achtung!

Dem Wasser keine Zusätze begeben.

3. Den Verdampfer an der Befüllereinheit (3) mit Wasser befüllen.
-  Maximale Füllmenge 2 Liter.



Duftstoff in die Verdampferschale füllen



Heiße Oberflächen - Verbrennungsgefahr!

Der Ofen oder die Verdampferschale (2) kann heiß sein. Die Verdampferschale nur mit Handschuhen anfassen.

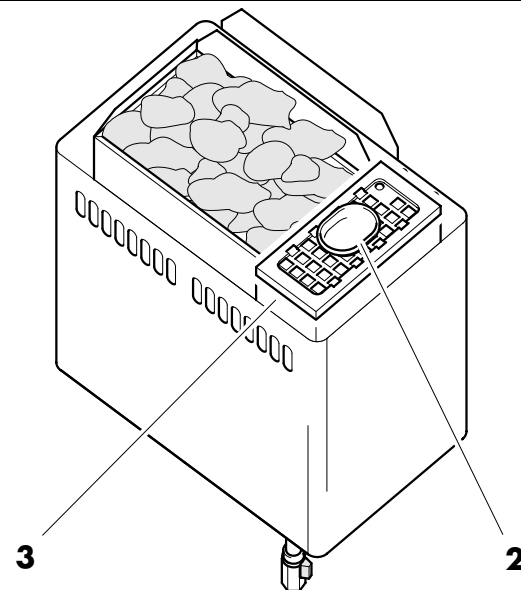
1. Die Verdampferschale (2) mit Handschuhen von der Befüllereinheit (3) nehmen.



Brandgefahr!

Die Verdampferschale nicht am Ofen befüllen.

2. Die Verdampferschale (2) mit verdünntem Duftstoff befüllen.
3. Die Verdampferschale (2) wieder auf die Befüllereinheit (3) setzen.



5. Bedienen

5.10. Wandofen - Verdampfer außer Betrieb nehmen

Restwasser ablassen



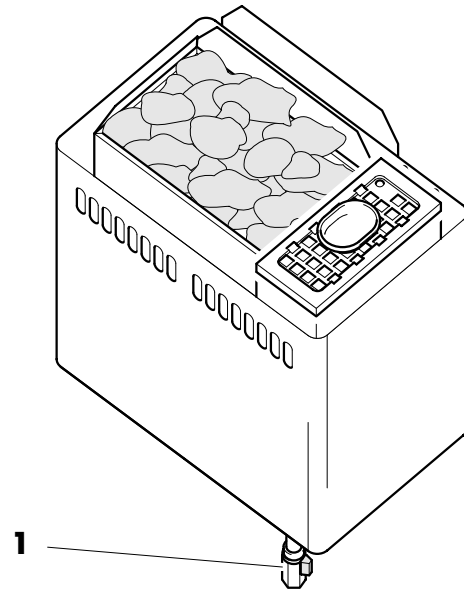
Wasser nach jedem Badegang ablassen.



Heiße Oberflächen - Verbrennungsgefahr!

Das Restwasser ist direkt nach dem Badebetrieb noch heiß. Das Restwasser abkühlen lassen.

1. Einen Behälter unter den Ablasshahn (1) stellen.
2. Den Ablasshahn (1) öffnen - dazu den Ablasshahn nach rechts stellen.
3. Nachdem der Verdampfer entleert ist den Ablasshahn (1) wieder nach links stellen.
4. Den Behälter entleeren.



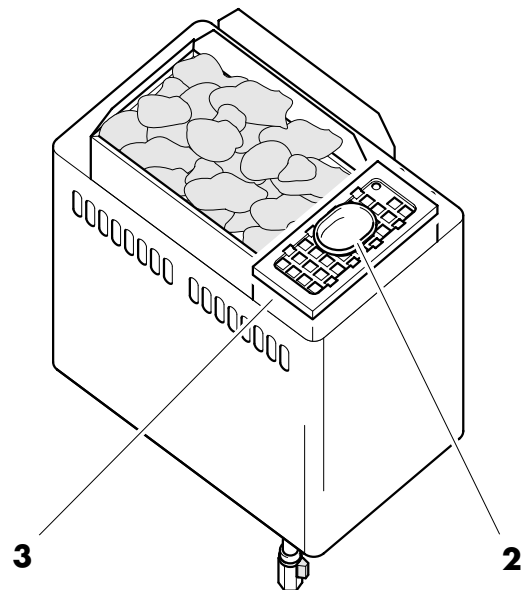
Verdampferschale leeren



Heiße Oberflächen - Verbrennungsgefahr!

Die Verdampferschale (2) ist direkt nach dem Badebetrieb noch heiß. Die Verdampferschale nur mit Handschuhen anfassen.

1. Die Verdampferschale (2) mit Handschuhen von der Befüllleinheit (3) nehmen.
2. Die Verdampferschale mit Wasser ausspülen.
3. Die Verdampferschale (2) wieder auf die Befüllleinheit (3) setzen.



5. Bedienen

5.11. PLURIS - Verdampfer in Betrieb nehmen



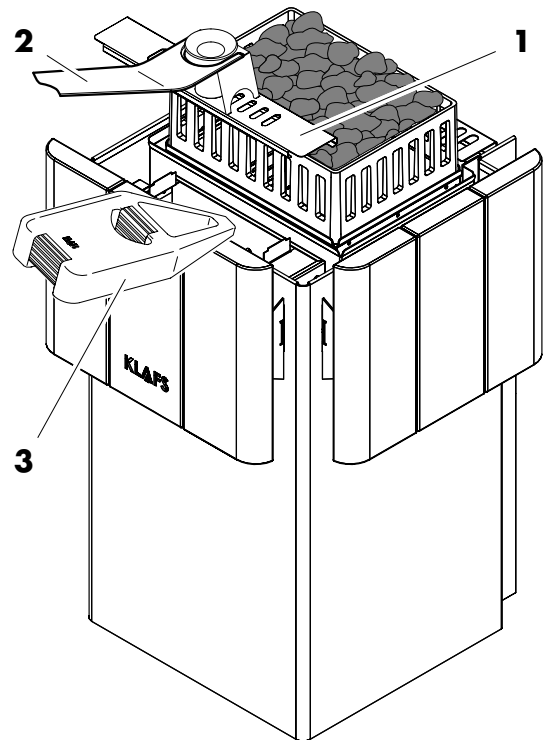
Brandgefahr!

Kontrollieren Sie immer vor der Inbetriebnahme, dass keine brennbaren Gegenstände auf oder am Saunaofen liegen.



Heiße Oberflächen - Verbrennungsgefahr!

Der Ofen oder die Abdeckung (1) ist direkt nach dem Badebetrieb noch heiß. Finger und Hände vor Verbrennungen schützen.



Verdampfer mit Wasser befüllen

1. Die Abdeckung (1) mit Hilfe der Aromagabel (2) abnehmen.
2. Den Wasserbehälter (3) über die Öffnung mit Wasser befüllen.
- ☞ Füllmenge maximal 7 Liter Wasser.
3. Die Abdeckung (1) wieder auflegen.

Duftstoff in den Aromakelch füllen



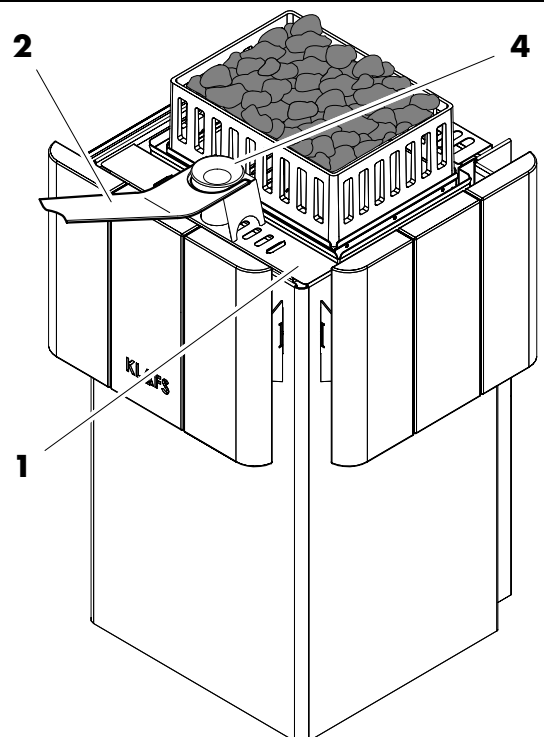
Heiße Oberflächen - Verbrennungsgefahr!

Der Ofen oder die Abdeckung (1) ist direkt nach dem Badebetrieb noch heiß. Finger und Hände vor Verbrennungen schützen.



Brandgefahr!

Den Aromakelch nicht am Ofen befüllen.



1. Die Abdeckung (1) mit Hilfe der Aromagabel (2) abnehmen.
2. Den Aromakelch (4) mit verdünntem Duftstoff befüllen.
3. Die Abdeckung (1) wieder auflegen.

5. Bedienen

5.12. PLURIS - Verdampfer außer Betrieb nehmen

Restwasser ablassen



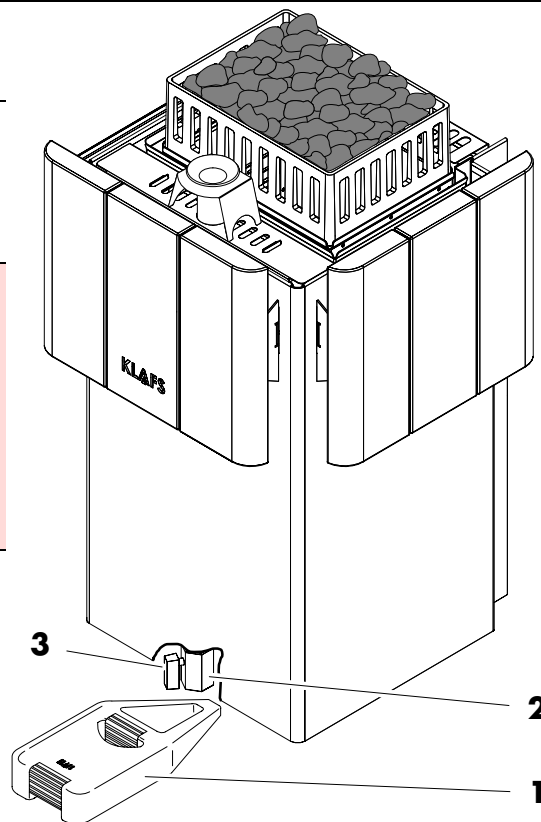
Das Restwasser nach jedem Badegang ablassen.



Heiße Oberflächen - Verbrennungsgefahr!

Das Restwasser ist direkt nach dem Badebetrieb noch heiß.
Finger und Hände vor Verbrennungen schützen

1. Die Einfüllkanne (1) unter den Auslass (2) stellen.
2. Den Ablasshahn (3) öffnen.
3. Nachdem der Verdampfer entleert ist den Ablasshahn (3) wieder schließen.
4. Die Einfüllkanne (1) entleeren.



Aromakelch leeren

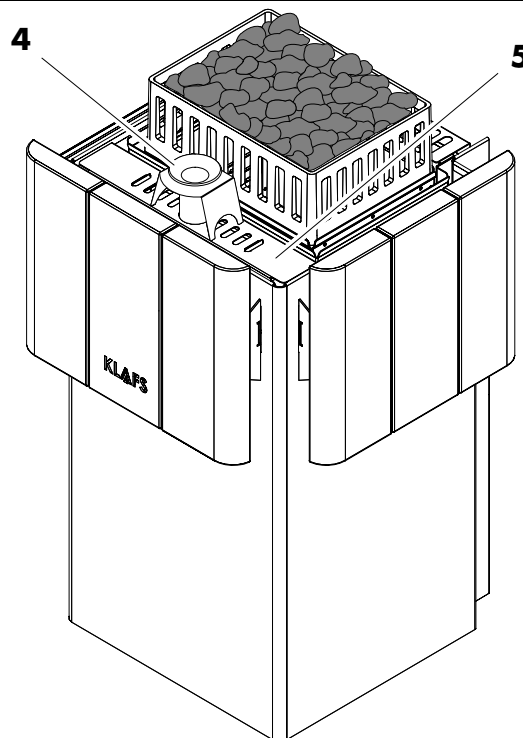


Heiße Oberflächen - Verbrennungsgefahr!

Der Aromakelch (4) ist direkt nach dem Badebetrieb noch heiß.

Finger und Hände vor Verbrennungen schützen.

1. Den Aromakelch (4) mit der Aromagabel von der Abdeckung (5) nehmen.
2. Den Aromakelch mit Wasser ausspülen.
3. Den Aromakelch (4) wieder auf die Abdeckung (5) setzen.



6. Individuell einstellen





6.1. Programm wählen

► Zum Bedienen die Voraussetzungen und die Programmtabelle auf Seite 7 beachten!







BRANDGEFAHR!

Kontrollieren Sie immer vor Inbetriebnahme der Steuerung, dass keine brennbaren Gegenstände auf oder am Saunaofen liegen.

1. Das Menü  mit den Tasten links/rechts  anwählen.
2. Das Programm mit den Tasten auf/ab  auswählen.
☞ Der veränderbare Wert blinkt.
3. Die Auswahl mit der Taste  bestätigen.
☞ Der blinkende Wert wechselt in Daueranzeige. Nach der Bestätigung wird das gewählte Badeprogramm gestartet.

6.2. Temperatur einstellen

► Zum Bedienen die Voraussetzungen und die Programmtabelle auf Seite 7 beachten!

1. Das Menü  mit den Tasten links/rechts  anwählen.
☞ Der veränderbare Wert blinkt.
2. Den blinkenden Wert mit den Tasten auf/ab  verändern.
3. Den eingestellten Wert mit der Taste  bestätigen.



Weicht der Wert von einem Standardprogramm ab, wird dieser Wert automatisch in das Individualprogramm des aktiven Badeprogramms gespeichert.

6.3. Luftfeuchtigkeit einstellen, Softclima oder Infraclima

► Zum Bedienen die Voraussetzungen und die Programmtabelle auf Seite 7 beachten!

1. Das Menü  mit den Tasten links/rechts  anwählen.
2. Die Sollwertvorgabe der Balkenanzeige  mit den Tasten auf/ab  verändern.
3. Den eingestellten Wert mit der Taste  bestätigen.








Weicht der Wert von einem Standardprogramm ab, wird dieser Wert automatisch in das Individualprogramm des aktiven Badeprogramms gespeichert.

6. Individuell einstellen

6.4. Badezeit einstellen

► Zum Bedienen die Voraussetzungen und die Programmtabelle auf Seite 7 beachten!

1. Das Menü  mit den Tasten links/rechts  auswählen.
 ☞ Der veränderbare Wert blinkt.
 2. Den blinkenden Wert mit den Tasten auf/ab  verändern.
 ☞ Die Standard-Badezeit beträgt 4 Stunden.
 3. Den eingestellten Wert mit der Taste  bestätigen.
 ☞ Der blinkende Wert wechselt in Daueranzeige.
 ☞ Weicht der Wert von einem Standardprogramm ab, wird dieser Wert automatisch in das Individualprogramm des aktiven Badeprogramms gespeichert.
- ☞ Die noch verbleibende Badezeit erscheint im Display zusammen mit dem Symbol  (Sanduhr).

6.5. Vorwahlbetrieb einstellen

► Zum Bedienen die Voraussetzungen und die Programmtabelle auf Seite 7 beachten!



BRANDGEFAHR!

Kontrollieren Sie immer vor Inbetriebnahme der Steuerung, dass keine brennbaren Gegenstände auf oder am Saunaofen liegen.

1. Das Menü  mit den Tasten links/rechts  auswählen.
 2. Die Vorwahl mit den Tasten auf/ab  einstellen.
 3. Die eingestellte Zeit mit der Taste  bestätigen.
 4. Das Programm wird unter Berücksichtigung der Aufheizzeit automatisch gestartet. Die Kabine ist zur eingestellten Zeit badebereit.
- ☞ Der Vorwahlbetrieb lässt sich durch die Anwahl der Betriebsart End beenden.



Die Steuerung startet vor der eingestellten Zeit!

7. Sollte etwas nicht funktionieren

7.1. Fehleranzeige auf dem Display

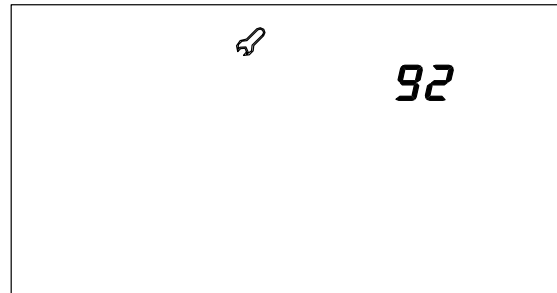


Reparatur- und Instandsetzungsarbeiten ausschließlich von Klafs-Servicepersonal oder einer ausdrücklich von Klafs ermächtigten Stelle durchführen lassen!

Die Fehlermeldung erscheint an den beiden rechten Ziffern der Badezeitanzeige (z. B. 92).

Das Symbol *Service* blinkt zusammen mit der Fehlermeldung.


Solange das Symbol *Service* blinkt, besteht eine Betriebsfähigkeit der Steuerung.
Die Fehlermeldung erscheint abwechselnd mit dem Badeprogramm.



Nr.	Fehler	Fehler beheben
85	Leitungsbruch Grundplatine/Displayplatine.	 Steuerung spannungslos schalten. Kabine nicht mehr betreiben! ♦ Das Servicepersonal von Klafs informieren.
86	Leitungsbruch Infrarot-Temperatursensor.	
87	Kurzschluss Infrarot-Temperatursensor.	
88	Heizfolie defekt	
95	Leitungsbruch Ist-Temperatursensor.	
96	Leitungsbruch Ofen-Temperatursensor.	
97	Sicherheitstemperaturbegrenzer (STB) unterbrochen.	
98	Kurzschluss Ist-Temperatursensor.	
99	Kurzschluss Ofen-Temperatursensor.	
92	Wartung erforderlich Verdampfer entkalken.	Verdampfer entkalken. ♦ Siehe Kapitel 8.1.

7. Sollte etwas nicht funktionieren

7.2. Mögliche weitere Fehler

Fehler	Ursache	Abhilfe
Die Steuerung lässt sich nicht einschalten.	Keine Netzspannung.	FI-Schalter und Sicherung in der Stromversorgung überprüfen.
Die Kabine wird nicht warm.	Der Sicherheitstemperaturbegrenzer (STB) hat ausgelöst.	Die Steuerung nicht mehr betreiben. Den Klafs-Service benachrichtigen.
Kabinenlicht leuchtet nach dem Einschalten nicht.	Der Hauptschalter der Steuerung ist nicht eingeschaltet.	Den Hauptschalter an der Steuerung einschalten.
	Keine Netzspannung liegt an.	FI-Schalter und Sicherung in der Stromversorgung prüfen.
	Sicherung hat ausgelöst.	Sicherung wechseln. 1. Steuerung vom Netz trennen. 2. Sicherung (1,25 AT) wechseln oder Klafs-Service benachrichtigen.
	Leuchtmittel defekt.	Leuchtmittel wechseln. 1. Steuerung vom Netz trennen. 2. Leuchtmittel mit gleicher Leistung einsetzen.
 Nur bei Softclima/Pluris. Summer am Verdampfer ertönt.	Wasser fehlt.	Verdampfer mit Wasser befüllen. ▶ Siehe unter Kapitel 5.9., 5.11.
Kein Dampf tritt aus.	Kabelbruch.	Das Servicepersonal von Klafs informieren.
	Heizstab defekt.	

8. **Wartung und Pflege**

Die hohe Luftfeuchtigkeit bei Softclima/Infraclima schadet dem Holz Ihrer Kabine nicht. Voraussetzung ist, dass die Kabine nach dem Betrieb gut entlüftet und die Nachtrockenphase eingehalten wird.

Niemals die Kabineninnenwände, sowie die Liege- und Sitzeinrichtung mit Wasser oder einem Hochdruckreiniger abspritzen!



Empfehlung: Reinigen der Saunakabine mit Kabinenlicht.

☞ Vorbedingung: Hauptschalter der Steuerung einschalten.
Die Taste Licht drücken.

Verschmutzte Liegen

Die Holzoberflächen mit einem feuchten Lappen abwischen.
Gegebenenfalls die rauen Oberflächen der Liegen mit einem feinem Schleifpapier abschleifen.
Die Liegen sind auch mit einer 3 %-igen Wasserstoffperoxydlösung (im Fachhandel erhältlich) abwaschbar.



Desinfektionsmittel sind stark ätzend!
Beachten Sie deshalb die einschlägigen Sicherheitsvorschriften!
Verwenden Sie Haushalts-Gummihandschuhe!



Die Kabinen-Außenwände sind lasiert oder imprägniert.
Die Sauna-Innenverkleidung sowie die Innenausstattung (Liegen usw.) auf keinen Fall lasuren, lackieren oder imprägnieren.

8. Wartung und Pflege

8.1. Wandofen - Verdampfer entkalken



Heiße Oberflächen - Verbrennungsgefahr!

Der Ofen oder die Verdampferschale (2) kann heiß sein. Die Verdampferschale nur mit Handschuhen anfassen.

Verdampfer - entleeren

1. Einen Behälter unter den Ablasshahn (1) stellen. Den Ablasshahn (1) öffnen.
2. Nachdem der Verdampfer entleert ist den Ablasshahn (1) wieder schließen.
3. Den Behälter entleeren.

Verdampfer entkalken

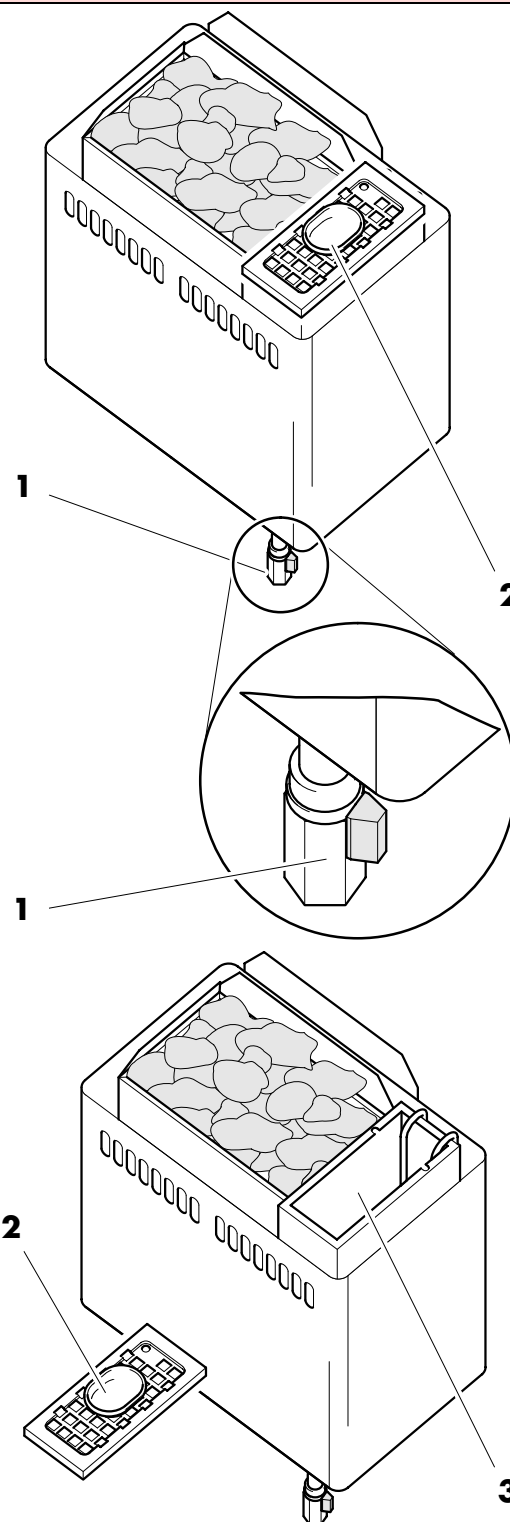
4. Die Verdampferschale (2) an der Befülleinheit abnehmen.
5. Den Verdampfer an der Befülleinheit (3) mit maximal 2 Liter Wasser befüllen.
6. Ca. zwei Esslöffel gewöhnlichen Haushaltsentkalker (chlorfrei!) in die Befülleinheit (3) geben.
7. Die Entkalkerlösung über Nacht, mindestens 12 Stunden, auf die Kalkschicht einwirken lassen. Die Einwirkzeit kann jederzeit um das 2-3-fache verlängert werden um sicher zu sein, dass sich alle Kalkrückstände ablösen.
8. Einen Behälter unter den Auslass (1) stellen. Den Ablasshahn (1) öffnen.

Verdampfer ausspülen

9. Den Ablasshahn (1) schließen.
10. Die Verdampferschale (2) an der Befülleinheit abnehmen.
11. Den Verdampfer an der Befülleinheit (3) mit Wasser befüllen.
12. Einen Behälter unter den Ablasshahn (1) stellen. Den Ablasshahn (1) öffnen.
13. Nachdem der Verdampfer entleert ist, den Ablasshahn (1) wieder schließen.
14. Den Vorgang zum Ausspülen zwei- bis dreimal wiederholen.

Fehler 92 an der Steuerung zurücksetzen

15. Im Standby Betrieb die Taste OK ca. 25 Sekunden gedrückt halten.



8. Wartung und Pflege

8.2. PLURIS - Verdampfer entkalken



Heiße Oberflächen - Verbrennungsgefahr!

Der Ofen oder die Abdeckung (4) ist direkt nach dem Badebetrieb noch heiß. Finger und Hände vor Verbrennungen schützen.

Verdampfer - entleeren

1. Einfüllkanne (1) unter den Auslass (2) stellen. Den Ablasshahn (3) öffnen.
2. Nachdem der Verdampfer entleert ist den Ablasshahn (3) wieder schließen.
3. Einfüllkanne (1) entleeren.

Verdampfer - entkalken

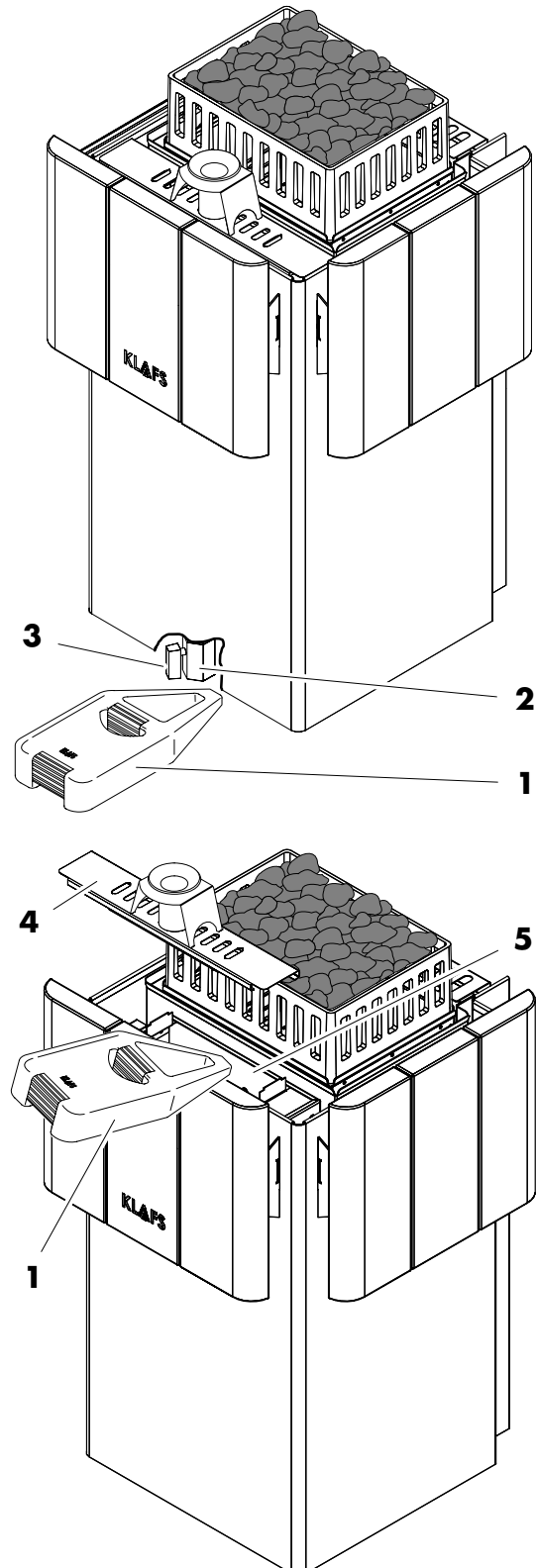
4. Abdeckung (4) am Verdampfer abnehmen.
5. Verdampferbehälter (5) mit Wasser befüllen.
6. Ca. zwei Esslöffel gewöhnlichen Haushaltsentkalker (chlorfrei!) in den Verdampferbehälter (5) geben.
7. Entkalkerlösung über Nacht, mindestens 12 Stunden, auf die Kalkschicht einwirken lassen. Die Einwirkzeit kann jederzeit um das 2-3-fache verlängert werden, um sicher zu sein, dass sich alle Kalkrückstände ablösen.
8. Abdeckung (4) am Verdampfer auflegen.
9. Einfüllkanne (1) unter den Auslass (2) stellen. Ablasshahn (3) öffnen. Wasser in die Einfüllkanne (1) ablassen.

Verdampfer - ausspülen

10. Den Ablasshahn (3) schließen.
11. Abdeckung (4) am Verdampfer abnehmen.
12. Verdampferbehälter (5) mit Wasser befüllen.
13. Einfüllkanne (1) unter den Auslass (2) stellen. Den Ablasshahn (3) öffnen.
14. Nachdem der Verdampfer entleert ist, den Ablasshahn (3) wieder schließen.
15. Den Vorgang zum Ausspülen zwei- bis dreimal wiederholen.
16. Abdeckung (4) am Verdampfer auflegen.

Fehler 92 an der Steuerung zurücksetzen

17. Im Standby Betrieb mit Taste OK die Fehlermeldung löschen.



9. Notizen

9. Notizen

9. Notizen

10. Anschriften

**Klafs ist überall in Ihrer Nähe.
Wir sorgen für einen fachmännischen Service.**

Klafs GmbH & Co. KG

Stammhaus Deutschland:

Erich-Klafs-Straße 1-3
D-74523 Schwäbisch Hall
Kundendienst Tel. +49 791 501-220
Zubehör/Ersatzteile Tel. +49 791 501-310

Viele Accessoires
finden Sie auch in
unserem Onlineshop
auf www.klafs.de

Schweiz:

Klafs AG
Oberneuhofstr. 11
CH-6342 Baar/Zug
Tel. +41 41 760 22 42

Viele Accessoires
finden Sie auch in
unserem Onlineshop
auf www.klafs.ch

Österreich:

Klafs GmbH
Sonnwiesenweg 19
A-6361 Hopfgarten/Tirol
Tel. +43 5335 2330-0

Viele Accessoires
finden Sie auch in
unserem Onlineshop
auf www.klafs.at

**Mit Ihrer "Klafs Sauna/Infrarot/Softclima/Infraclima mit Steuerung
Typ SL 033" wünschen wir Ihnen immer viel Spaß, Wohlbefinden,
Entspannung und Erholung.**

Technische Änderungen vorbehalten.
Nachdruck, auch auszugsweise, nur mit schriftlicher Genehmigung der
Firma Klafs GmbH & Co. KG