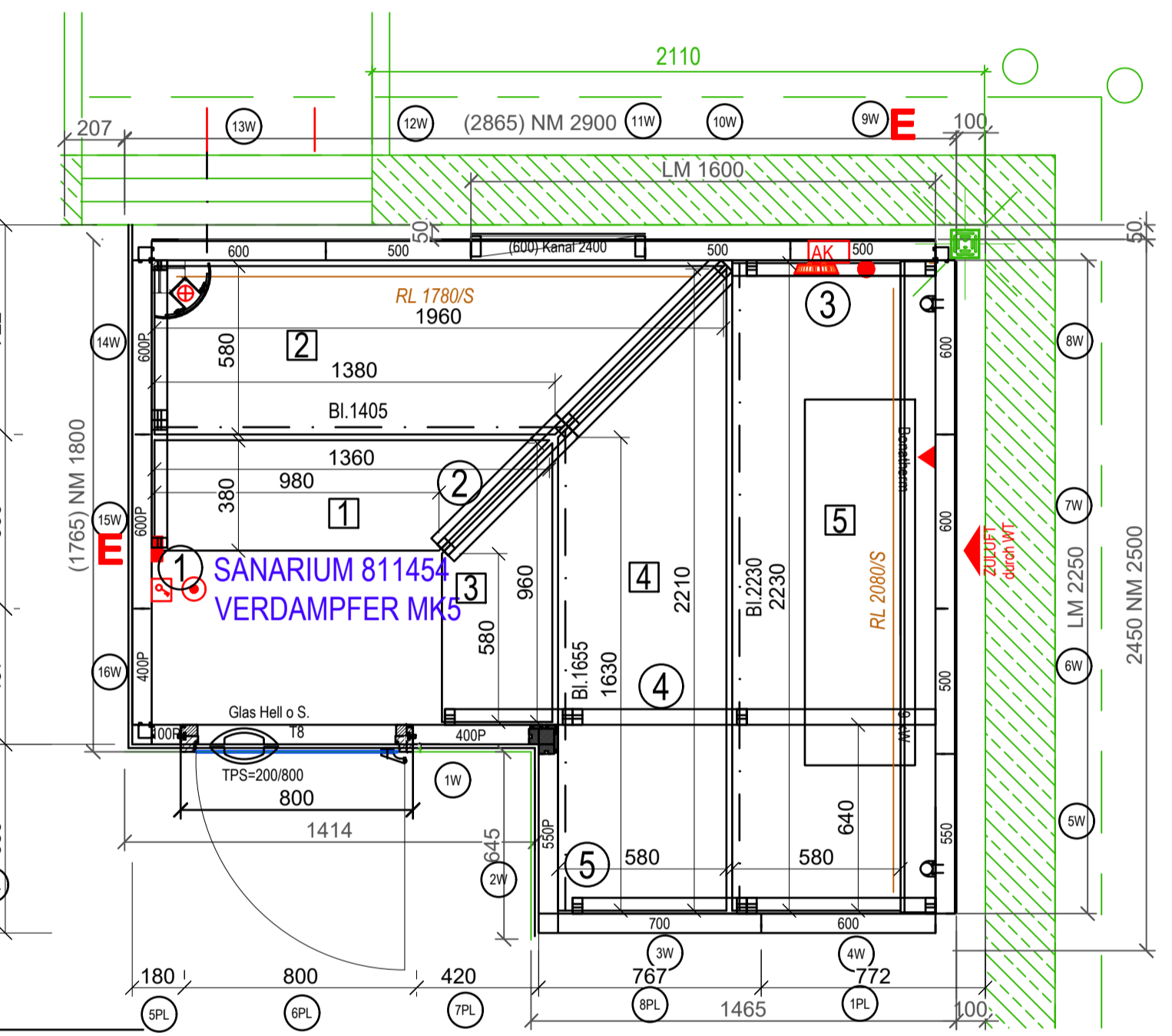
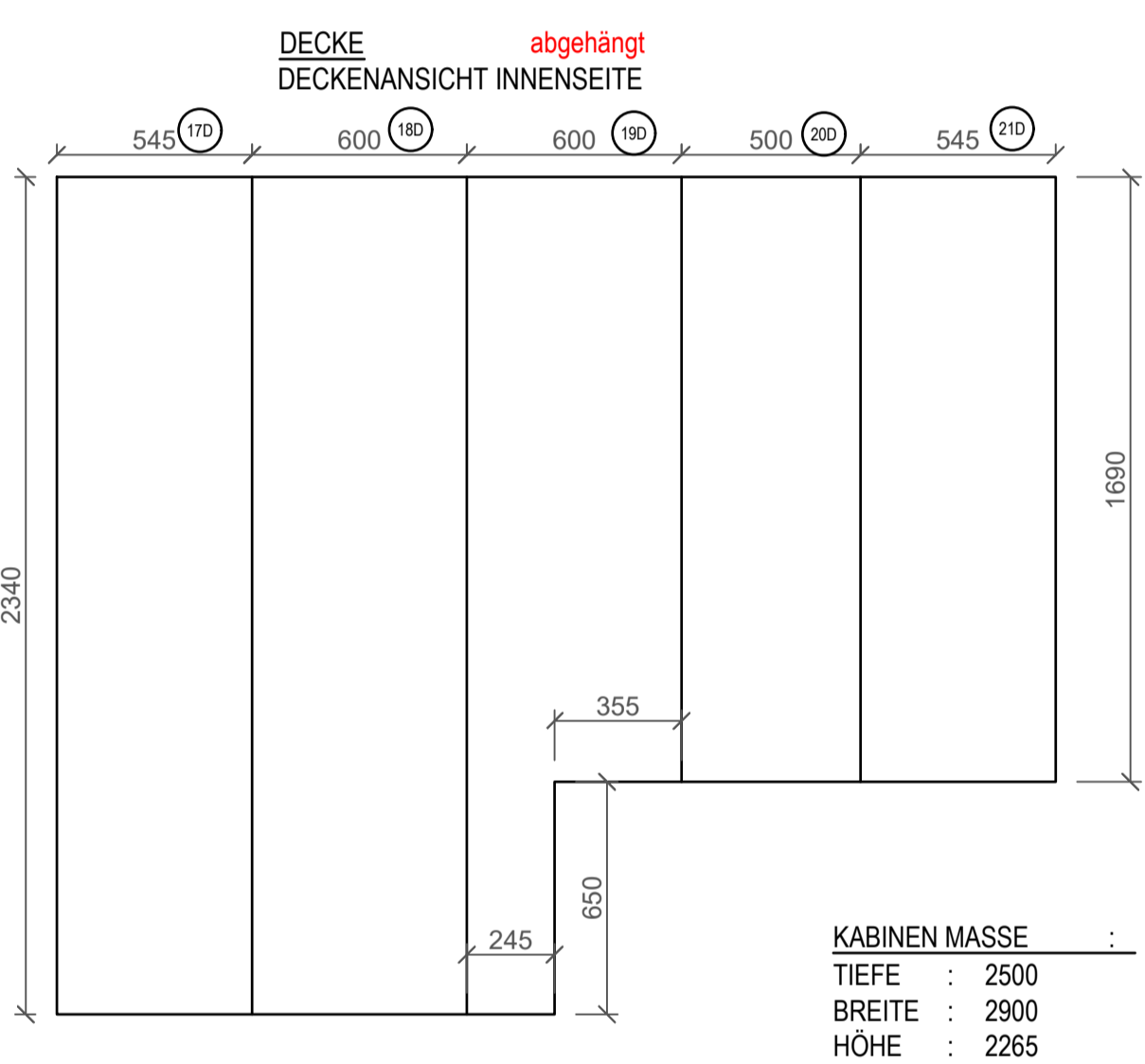
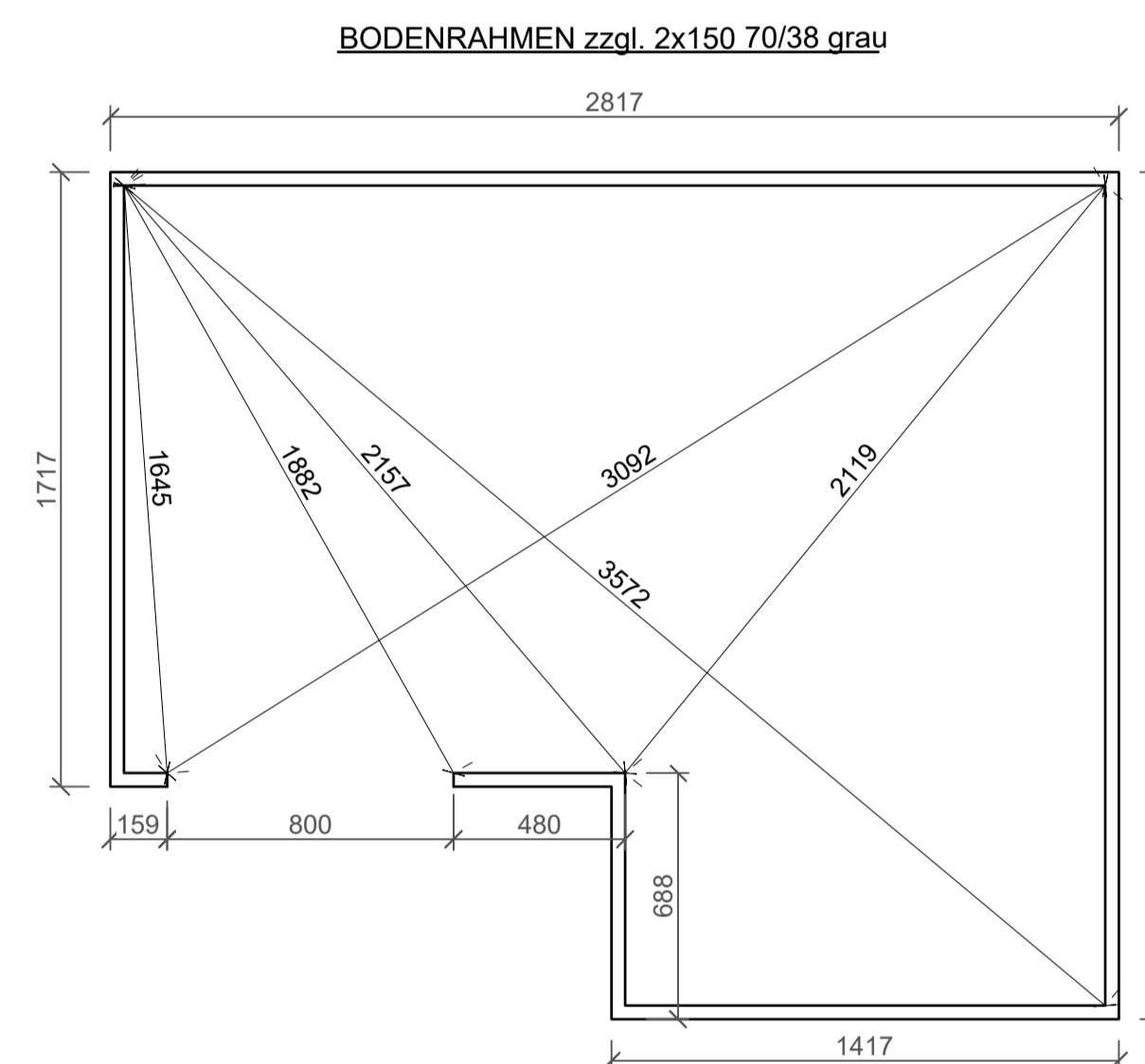
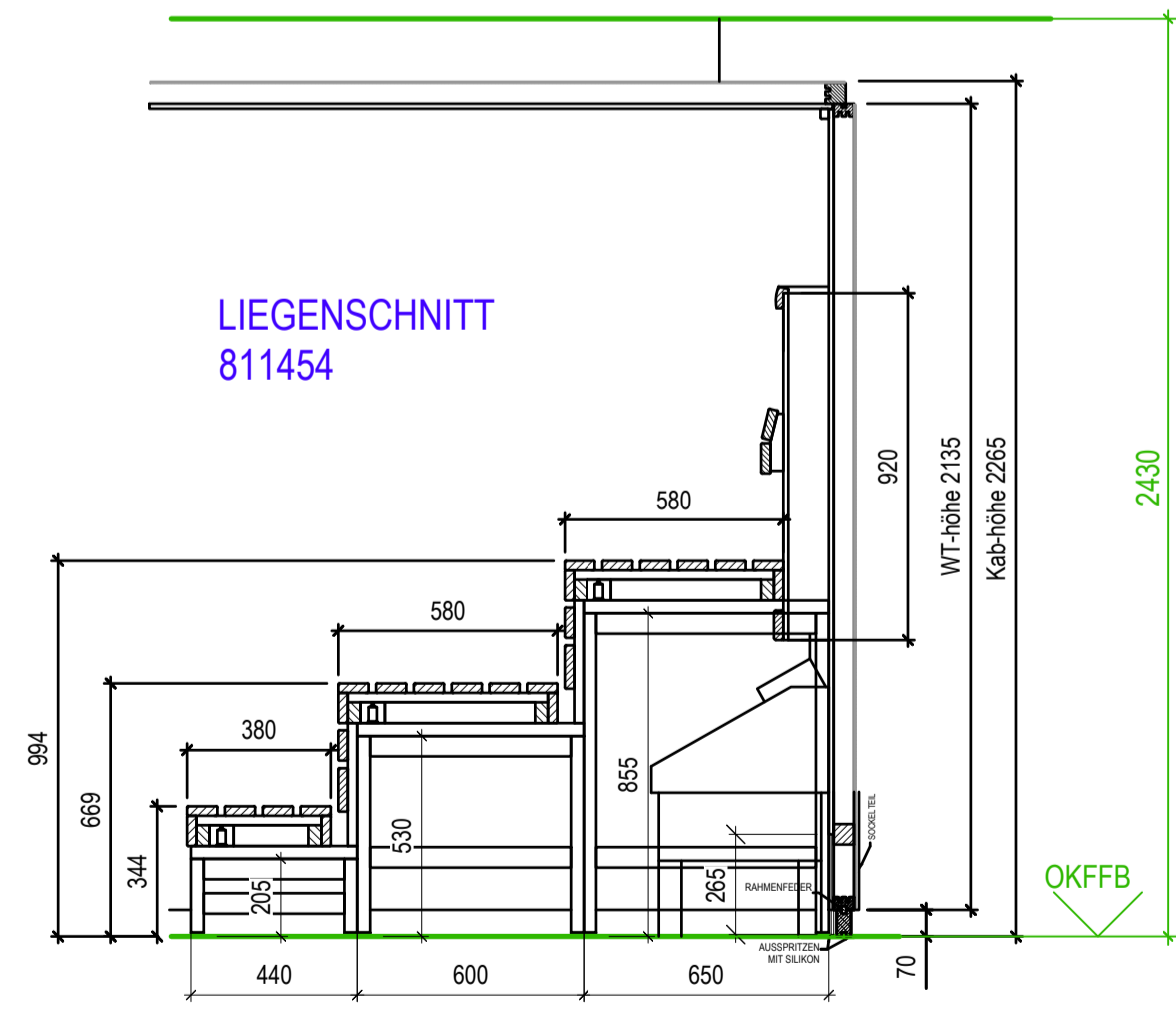
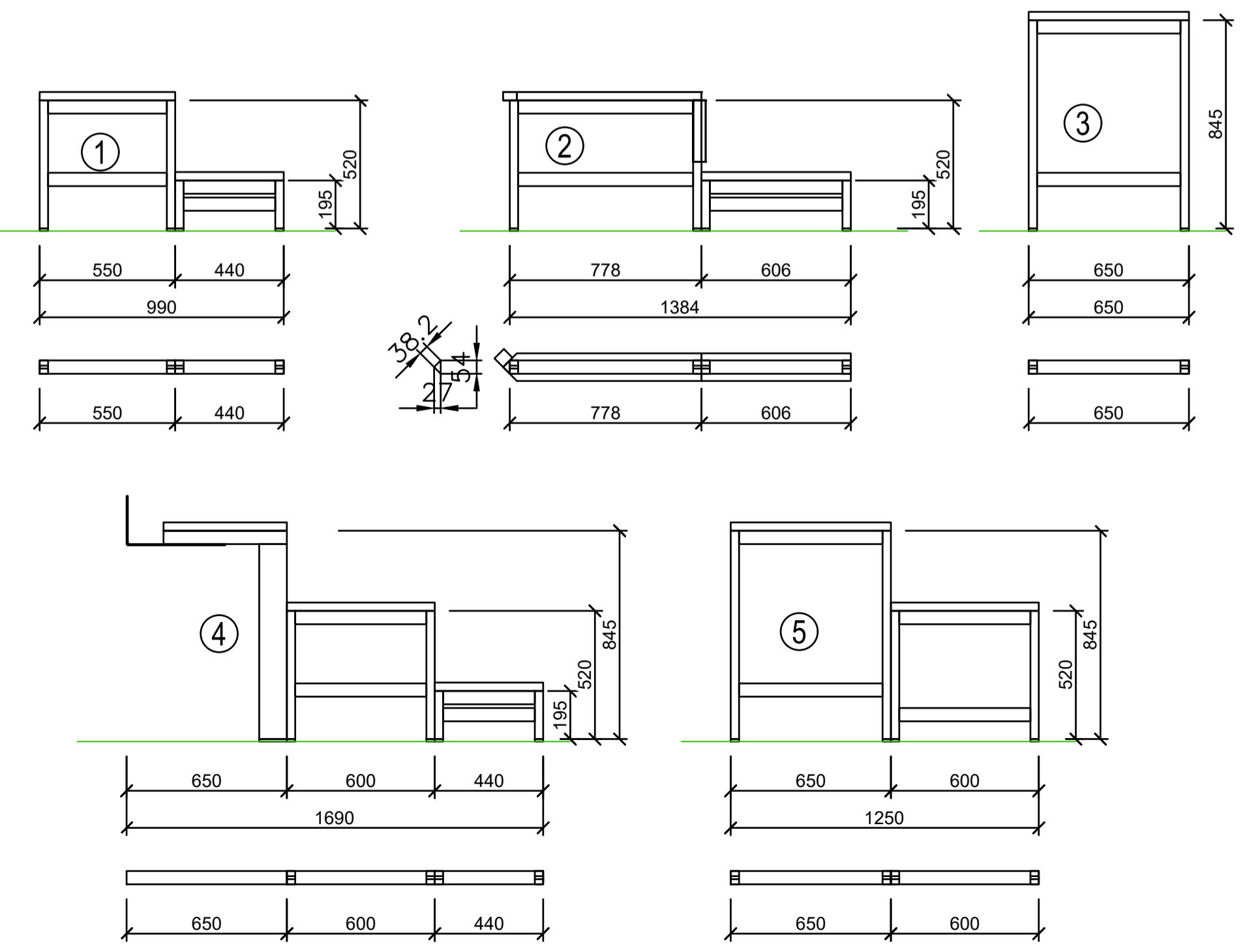


Wasserfeste Platten:
 1 x 2480 / 265 mm RW
 1 x 244 / 265 mm RW
 1 x 2266 / 265 mm RSW
 1 x 1617 / 265 mm LSW
 1 x 150 / 265 mm VW
 1 x 1030 / 265 mm VW
 1 x 1000 / 265 mm VW
 1 x 1349 / 265 mm VW



KABINEN MASSE
 TIEFE : 2500
 BREITE : 2900
 HÖHE : 2265



- WANDTEILE**
 2135
INNENVERKLEIDUNG
 HEM Softline
AUSSENVERKLEIDUNG
 P3 Platten 13mm
ECKPFOSTEN
 5 x 1935
 5 x 200WFS
 1 Inneneck 33/33
- BRETT U.-RAHMENFEDERN** HEM
 20 x 1920
 5 x 2320 Decke
- UNTERBAU**
 BÖCKE POS. 1-5
- DECKLEISTEN** Standard
 1 x 2675
 1 x 1675
 1 x 1475
 1 x 675
 1 x 1375
 1 x 2275

13 mm Spanplatten

| Bezeich | Pos | Länge | Breite | Mng | Lief. an | Schräge | KA. nr. | Etikett |
|---------|------|-------|--------|-----|----------|---------|---------|---------|
| 2 | 2430 | 800 | 7 | | | | | |
| 3 | 2430 | 467 | 1 | | | | | |
| 4 | 2430 | 650 | 1 | | | | | |
| 5 | 2430 | 180 | 1 | | | | | |
| 6 | 2430 | 800 | 1 | | | | | |
| 7 | 2430 | 420 | 1 | | | | | |
| 8 | 2430 | 767 | 1 | | | | | |

- E-LEGENDE**
- FEUCHTEFÜHLER
 - NOTRUF
 - STB1
 - TEMPERATURSENSOR
 - THERMOMETER
 - SCHLÜSSELSCHALTERKEYGUARD
 - LUMA ECKLEUCHE
 - OFENANSCHLUSSKASTEN
 - IND. BELEUCHTUNG BONATHERMWAND

ZEICHNUNG BITTE TAUSCHEN!

| Akte | 2 |
|------|----|
| EEF | 1 |
| LIF | 1 |
| BOF | 1 |
| BRF | 1 |
| AEF | 1 |
| TUF | 1 |
| RTK | 1 |
| BEM | 1 |
| KAL | 0 |
| SKP | 1 |
| STF | 1 |
| SEF | 0 |
| BWF | 1 |
| ZUF | 0 |
| OBW | 0 |
| MKP | 0 |
| EGF | 0 |
| PEM | 0 |
| PVF | 0 |
| IEF | 0 |
| MEI | 0 |
| EK | 0 |
| STK | 1 |
| MBF | 0 |
| DDP | 0 |
| BAZ | 0 |
| ZNG | 14 |

| | | | | |
|---|--|--|--|--|
| | | Klafs Abverkauf Sanarium Profi E Hemlock Softl/Wasserfeste Spanpla Sonder Grundriss / SANARIUM Pr | | MASSSTAB 1:20 PLANNR. 811454-AV001 DATUM 26.01.2024 ANGELEGT |
| KLAFS GmbH & Co. KG Eich-Klafs-Strasse 1-3 74523 Schwilbisch Hall | | Klafs Abverkauf Sanarium Profi E Hemlock Softl/Wasserfeste Spanpla Sonder Grundriss / SANARIUM Pr | | BEARBEITET Bearbeiter1 |