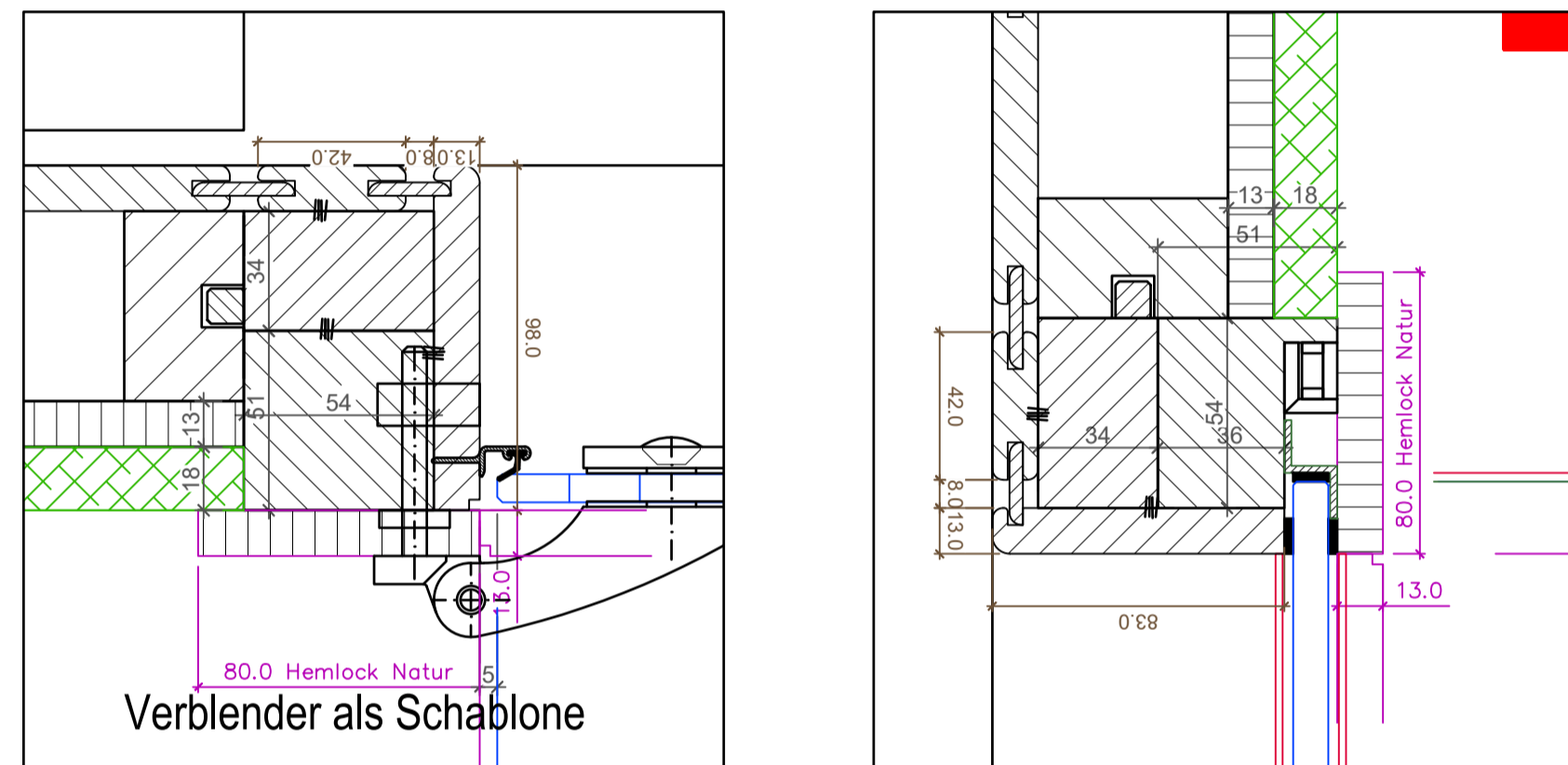
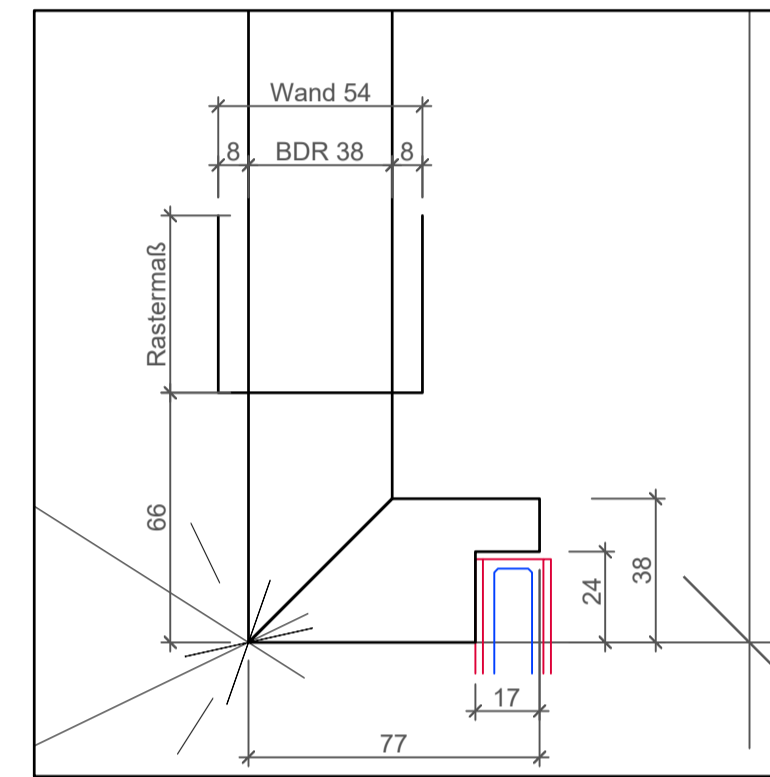
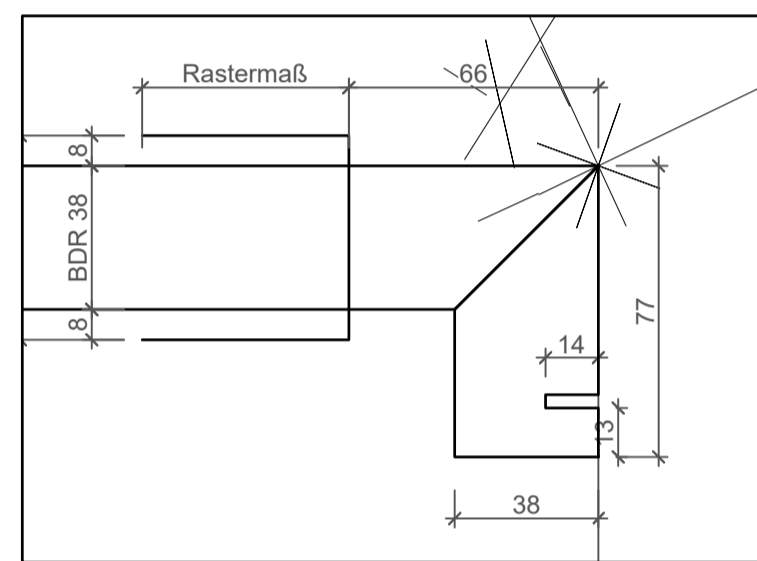


# VERTIKALSCHNITT GLASFRONT

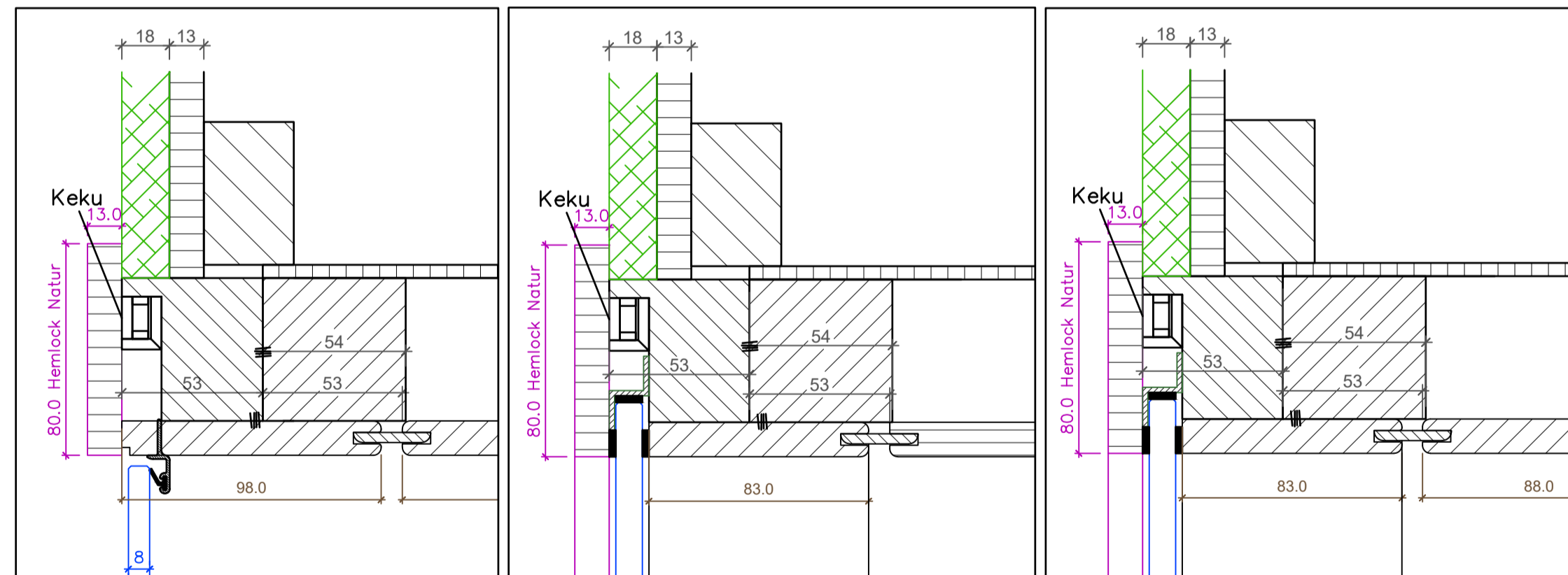


# DETAIL BODENRAHMEN



Bodenrahmen grau 120mm hoch zzgl. 2x150 bei Montage bitte auf 70 mm anpassen

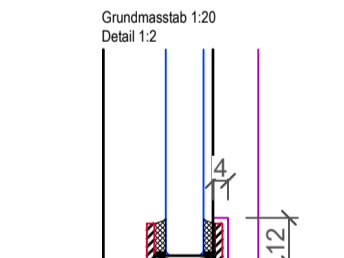
# HORIZONTALSCHNITT GLASFRONT



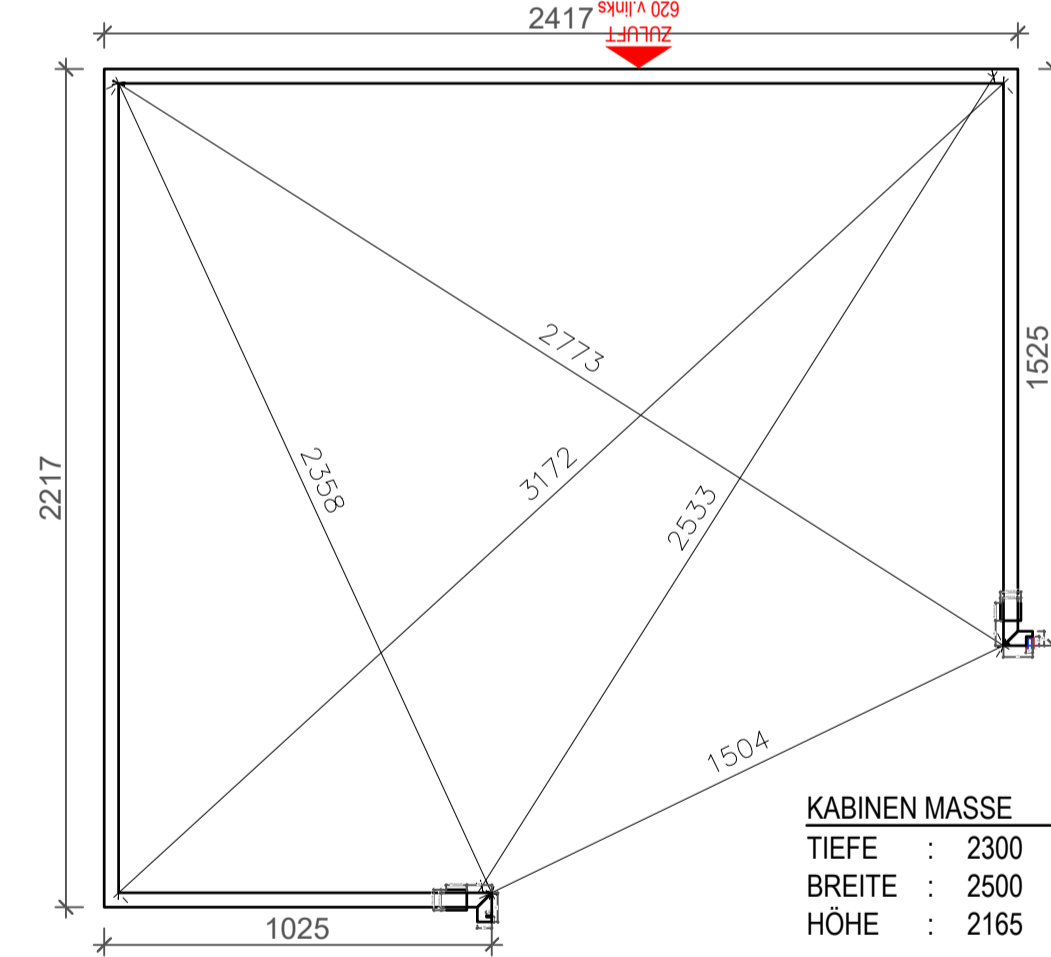
- 2 x Türband  
Farbe: mattchrom EV 1
- 2 x Alu U-Schiene  
Farbe: mattchrom EV 1
- 1 x Dichtprofil 180°  
Farbe: transparent



2x ESG-H Klarglas 10mm  
1x ESG Klarglas 8mm

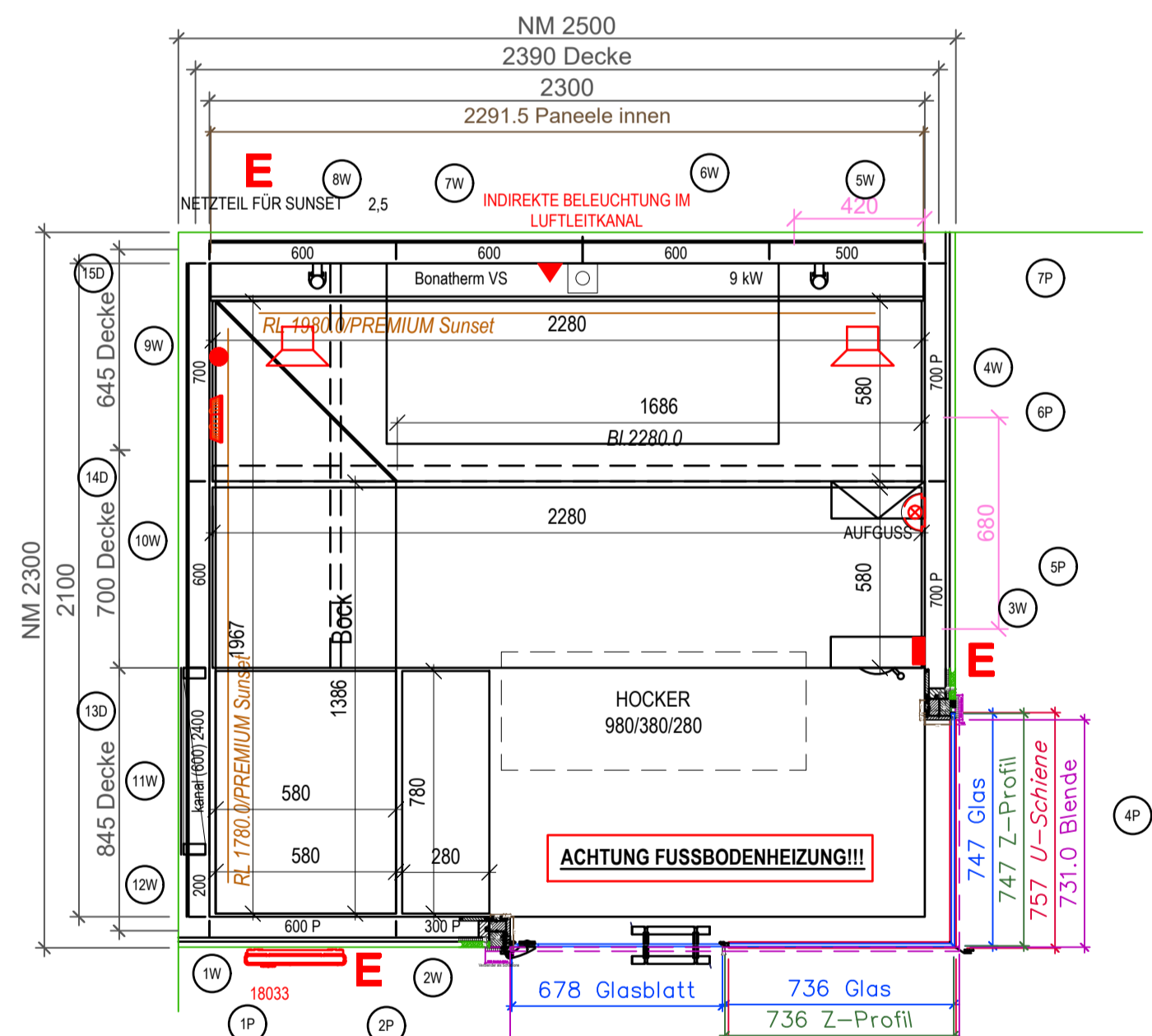
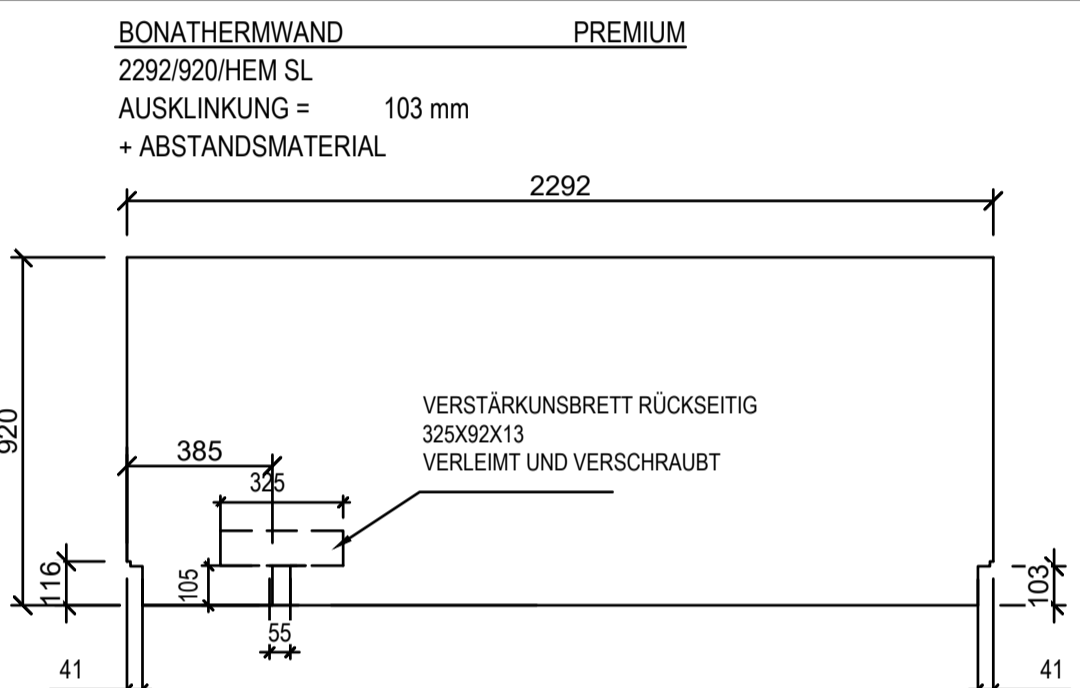


Blende geht bis auf 5mm bis zum Boden, Blende hinten 4mm tief und 12mm hoch ausklinken wegen U-Schiene!!!



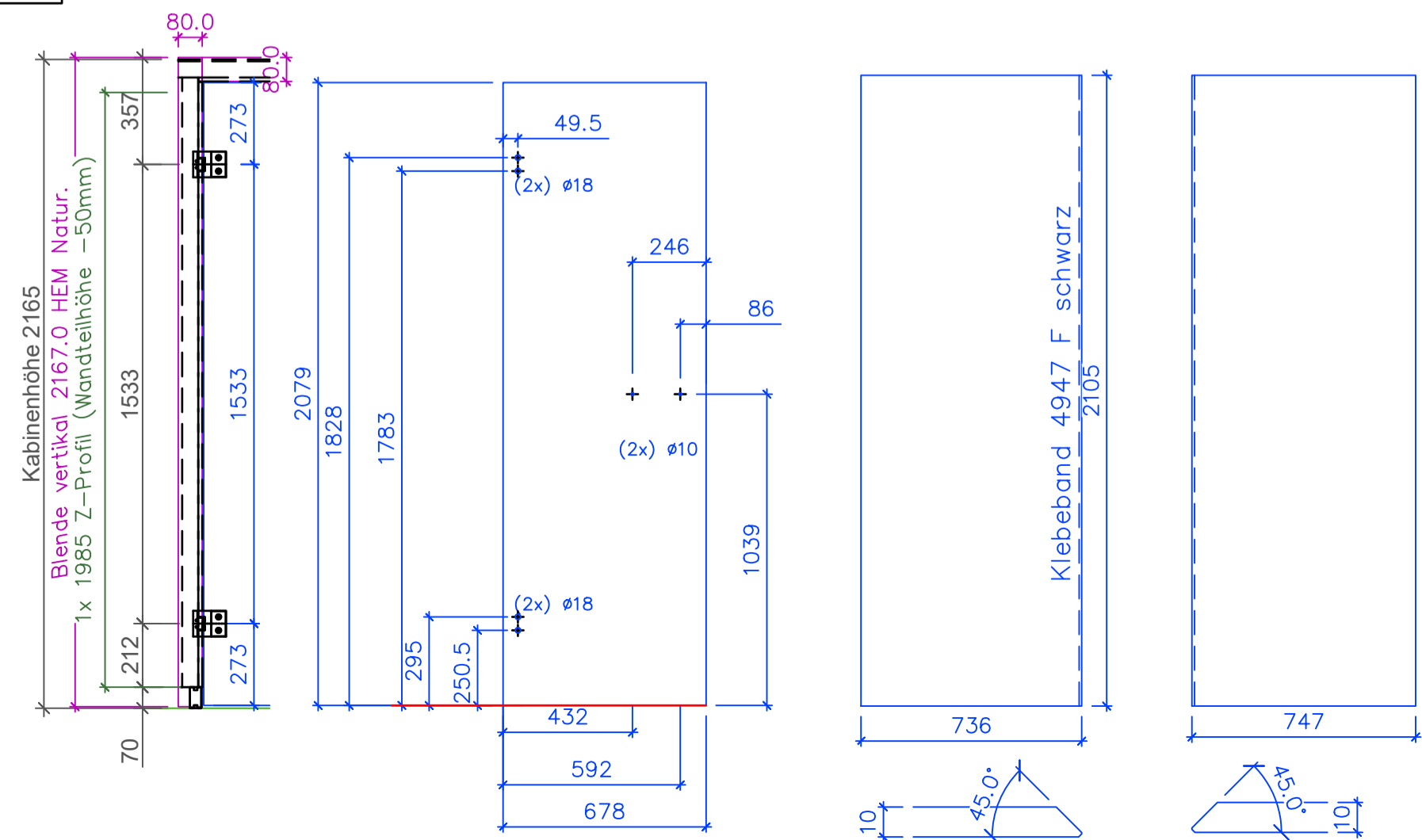
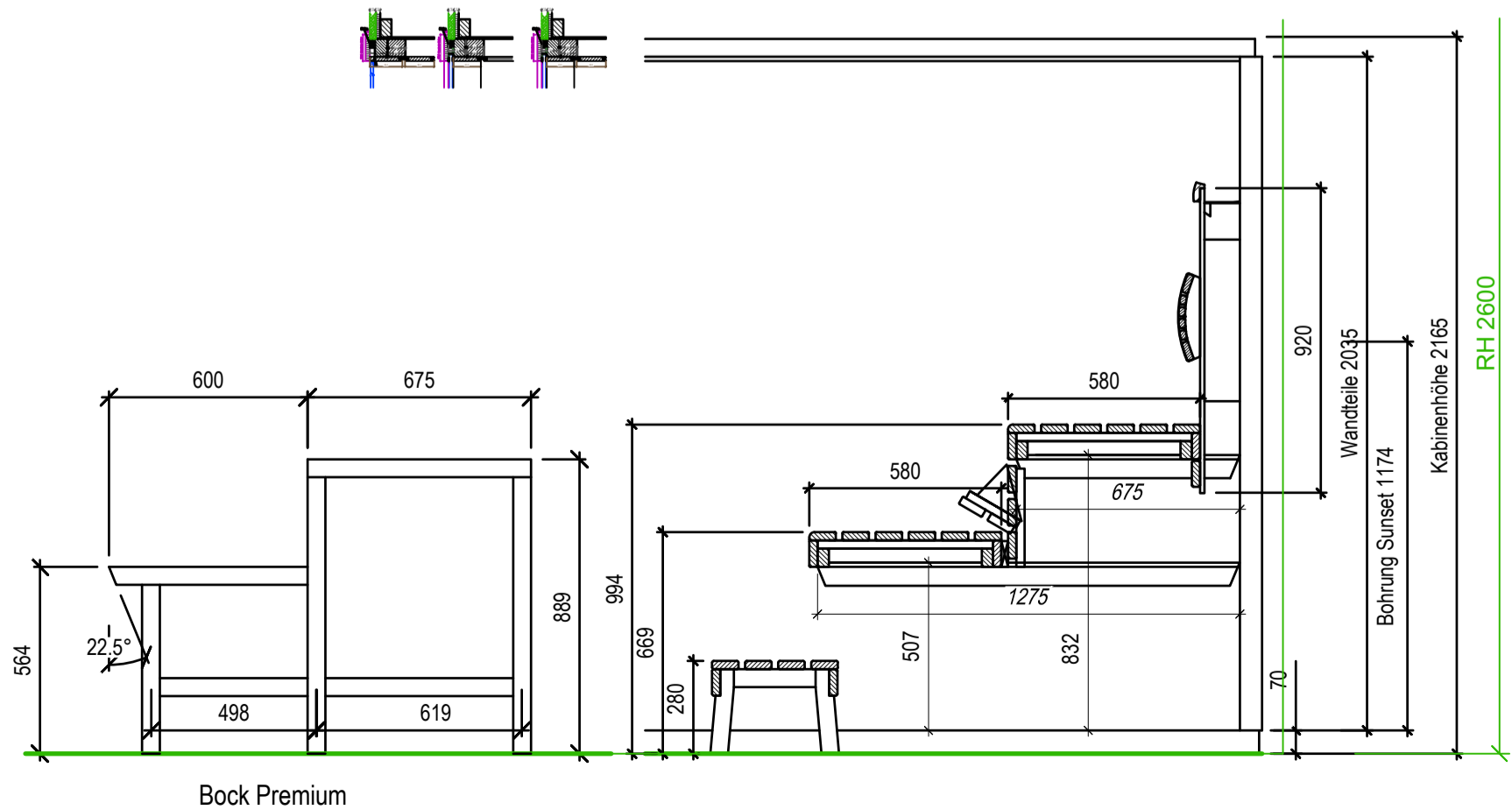
- WANDTEILE : 2035  
 INNENVERKLEIDUNG : Hemlock SL  
 AUSSENVERKLEIDUNG : SPAN P3, 13mm RH 2600  
 1. 1 x 2100/800  
 2. 1 x 2100/300  
 3. 1 x 600/1500  
 4. 1 x 600/1000  
 5. 1 x 2100/700  
 6. 1 x 2100/900  
 7. 1 x 600/1600  
 8. 1 x 600/1100  
 DECKLEISTEN : H&S  
 2 x 2320.0  
 2 x 2120.0  
 2 x 2270.0  
 2 x 2070.0  
 ABDECKKAPPE : Abdeckkappe x 2  
 BRETT U.-RAHMENFEDERN : HEM  
 11 x 2020  
 3 x 2320 Decke

Fertigungshinweis:  
Achtung die obere längste Querblende der Glasfront mit Stirnseitiger Kante 1x zusätzlich als Ersatz mit 1500mm Länge mitgeben!!!



- Decke  
ECKPFOSTEN : 3 x 2035
- UNTERRAU  
FEUCHTEFÜHLER : 2 x 675  
LAUTSPRECHER : 2 x 1275  
STEUERUNG :  
OLYMPLEUCHE :  
STB1 :  
TEMPERATURSENSOR :  
THERMOMETER :

AKT	2	RTK	1	ZUF	0	MEI	1
EEF	1	BEM	1	OB	0	EK	0
LIF	1	KAL	0	TKP	0	STK	0
BOF	1	SKP	1	EGF	0	MBF	0
BRF	1	STF	1	PEM	0	UDP	0
AEF	1	SEF	0	PVF	1	ZVNG	14
TUF	0	BWF	1	TEF	0		



**KLAFS**  
MEZ SAUNA AND SPA

Klaf's  
Aberverkauf  
Sauna Premium E Hemlock/Wasserfeste Spanplatte  
4 Eck / SANARIUM B mit Bonatherm

KLAFS GmbH & Co. KG  
Eich-Klaas-Strasse 1-3  
74523 Schwübisch Hall

Phone +49 (0)791 501-0  
Fax +49 (0)791 501-048  
E-Mail info@klafs.com  
Web www.klafs.com

WASSTAFEL 1:20  
PLANNR.  
DATUM  
ANGLEGT  
BEARBEITET

Diese Zeichnung und das darin enthaltene Bildmaterial ist Eigentum der Klafs GmbH & Co. KG und darf ohne Genehmigung weder kopiert noch zu weiteren Zwecken verwendet oder dritten Personen zugänglich gemacht werden.